

W E L L N E S S



N O V A F O N

Gebrauchsanweisung
User Manual

ES

FR

EN

DE

DEUTSCH

1. VORWORT

1.1. VERWENDUNGSZWECK

2. PRODUKTBESCHREIBUNG

2.1. LIEFERUMFANG

2.2. GERÄTETYPEN

2.3. ZUBEHÖR

2.3.1. Telleraufsatz

2.3.2. Kugelaufsatz

2.3.3. Optionales Zubehör

3. WICHTIGE SICHERHEITSHINWEISE

3.1. WARNUNGEN

3.2. WEITERE VORSICHTSMASSNAHMEN

4. GEGENANZEIGEN ODER WANN DAS GERÄT NICHT BENUTZT WERDEN SOLLTE

5. BEDIENUNG

5.1. INBETRIEBNAHME

5.2. INTENSITÄTS-/STÄRKENREGULIERUNG

5.3. LADEVORGANG

5.4. AUFSÄTZE

6. ANWENDUNG

7. TECHNISCHE DATEN

7.1. VERWENDETE SYMBOLE

7.2. TECHNISCHE DATEN

8. WARTUNG UND INSTANDHALTUNG

8.1. REINIGUNG UND LAGERUNG

8.2. VERHALTEN BEI STÖRUNGEN

8.3. SICHERHEITSKONTROLLE UND WARTUNG

8.4. ENTSORGUNG

9. GARANTIE

10. KUNDENDIENST

1. VORWORT

Herzlichen Glückwunsch zum Kauf eines NOVAFON Schallwellengerätes. Unsere Geräte liefern seit Jahrzehnten hervorragende Leistung und Zuverlässigkeit. Damit Sie Ihr NOVAFON Schallwellengerät optimal nutzen können und lange Freude daran haben, lesen Sie sich die folgende Gebrauchsanweisung bitte aufmerksam durch. HINWEIS: Bevor Sie das NOVAFON in Betrieb nehmen, lesen Sie bitte diese Gebrauchsanweisung vollständig durch, um sich mit den Vorsichtsmaßnahmen für die Bedienung vertraut zu machen, damit Sie das Gerät optimal und sicher nutzen können.

BEWAHREN SIE DIESE GEBRAUCHSANWEISUNG ZUM SPÄTEREN NACHSCHLAGEN AUF.

1.1. VERWENDUNGSZWECK

Das NOVAFON Schallwellengerät soll ein Wohlgefühl erzeugen. Die sanfte Stimulation der Vibrationsmassage und der damit verbun-

dene Wärmeeffekt erzeugen eine physiologischen Wirkung, die bei vielen Anwendern die Muskulatur im Kontaktbereich entspannt und auch leichtere Schmerzen vorübergehend lindern kann. So entsteht ein Gefühl des Wohlbefindens.

2. PRODUKTBESCHREIBUNG

2.1. LIEFERUMFANG

Im Lieferumfang enthalten sind ein akkubetriebenes NOVAFON Schallwellengerät (siehe Abschnitt 2.2), sowie ein Telleraufsatz, ein Kugelaufsatz, ein Netzstecker, ein USB-C-Ladekabel und eine Gebrauchsanweisung.

2.2. GERÄTETYPEN

NOVAFON Schallwellengeräte werden seit Jahrzehnten zur Linderung von Schmerzen und anderen Beschwerden eingesetzt. Die Anwendung der Vibrationsmassage kann entspannend oder anregend sein und zum Wohlbefinden beitragen. Durch die Übertragung sanfter Vibrationen auf Hautoberflächen, Muskeln, Knorpel und Gewebe wird eine stimulierende Wirkung erzeugt, die oft noch einige Minuten bis zu Stunden nach der Anwendung spürbar ist.

Die Anwendung ist sehr einfach. Die Geräte ermöglichen es Ihnen, zwischen einer eher kontinuierlichen Massage (100 Hz) und einer klopfenden Massage (50 Hz) zu wählen. Durch die jeweils drei Intensitätsstufen (leicht, mittel, stark) lässt sich die Behandlung individuell anpassen.

Die verschiedenen Gerätetypen unterscheiden sich durch ihre Farbe und die Intensität der Vibrationen (siehe nachfolgende Tabelle):

	DAS NOVAFON	DAS NOVAFON power
Multi-Taster	ON/OFF, (●) und (☰)	ON/OFF, (●) und (☰)
Frequenz-einstellungen	Stufe 1 (●), 100 Hz Stufe 2 (●), 50 Hz	Stufe 1 (●), 100 Hz Stufe 2 (●), 50 Hz
Intensitäts- und Stärkenregulierung	leicht (☰), mittel (☰), stark (☰)	leicht (☰), mittel (☰), stark (☰)
Intensität	●●●●●	●●●●●
Farbe	weiß	anthrazitgrau
Lithium-Ionen Akku	Kapazität 2400 mAh Spannung 3,7 V	Kapazität 3400 mAh Spannung 3,7 V

2.3. ZUBEHÖR

NOVAFON Schallwellengeräte sind standardmäßig mit zwei austauschbaren Aufsätzen ausgestattet. Die NOVAFON GmbH bietet auch andere Aufsätze an, die nicht in diesem Set enthalten sind. Bitte kontaktieren Sie Ihren Händler oder besuchen Sie www.novafon.com für weitere Informationen. Das NOVAFON darf nur mit original

NOVAFON Zubehör verwendet werden.

DIE VERWENDUNG VON ZUBEHÖR ANDERER HERSTELLER KANN DIE FUNKTION UND LEISTUNG DES NOVAFON BEEINTRÄCHTIGEN.

2.3.1. Telleraufsatz

Der Telleraufsatz kommt bei der Behandlung von größeren und gut abzustreichenden Körperpartien zum Einsatz. Er ist im Lieferumfang enthalten und auch als Ersatzteil erhältlich.

2.3.2. Kugelaufsatz

Der Kugelaufsatz kann für kleinflächigere und punktuelle Behandlung genutzt werden. Er ist im Lieferumfang enthalten und auch als Ersatzteil erhältlich.

2.3.3. Optionales Zubehör

Auf unserer Website finden Sie zusätzliche Aufsätze für verschiedene Behandlungsziele. Es sind auch eine Ladestation und USB-Abdeckkappen für Ihr akkubetriebenes NOVAFON verfügbar. Beachten Sie, dass möglicherweise nicht alle Aufsätze in Ihrem Land verfügbar sind.

HINWEIS: Abhängig von Ihrem Land kann das Gerät zusätzlich mit einem zweiten Netzstecker mit länderspezifischen Anschlüssen ausgestattet sein. Diese sind auch als Ersatzteile erhältlich.

3. WICHTIGE SICHERHEITSHINWEISE

Lesen Sie vor dem Gebrauch die Gebrauchsanweisung und diese Sicherheitshinweise sorgfältig und befolgen Sie diese.

3.1. WARNUNGEN

Bei der Verwendung eines elektrischen Geräts sollten immer grundlegende Vorsichtsmaßnahmen befolgt werden, um das Risiko von Verbrennungen, Bränden, elektrischen Schlägen, möglicherweise schweren Verletzungen und dem möglichen Tod des Benutzers oder anderer Personen zu verringern:

⚠️ **WARNUNG:** Verwenden Sie das Gerät nicht während des Ladevorgangs.

⚠️ **WARNUNG:** Bewahren Sie das Gerät immer an einem trockenen und sauberen Ort auf.

⚠️ **WARNUNG:** Bevor Sie den Netzstecker an die Stromquelle anschließen, überprüfen Sie, ob die Netzspannung mit der Spannungsangabe auf dem Netzstecker übereinstimmt. Schließen Sie das Gerät nur an eine Steckdose an, welche die korrekte Spannung liefert.

⚠️ **WARNUNG:** Verwenden Sie für den Ladevorgang des Geräts nur das im Lieferumfang enthaltene Ladekabel und Netzteil oder die separat erhältliche Ladestation. Verwenden Sie ggf. den richtigen Anschlussstecker.

⚠️ **WARNUNG:** Ziehen Sie nach dem Ladevorgang und vor der Reinigung immer den Netzstecker aus der Steckdose.

⚠️ **WARNUNG:** Stellen Sie sicher, dass die Geräte vollständig trocken und ohne Rückstände von Reinigungs-, Desinfektionsmitteln

oder Ölen/Cremes sind, bevor Sie die Ladestation oder das Ladekabel verwenden.

⚠ WARNUNG: Bringen Sie das Gerät und das Ladezubehör (Stecker, Ladekabel, Ladestation) nicht mit heißen Oberflächen (z.B. Heizung, Kochplatte usw.) in Kontakt. Das Gehäuse des Gerätes, die Adapter oder die Isolierung des Kabels könnten beschädigt werden.

⚠ WARNUNG: Verwenden Sie das Gerät nicht, wenn Sie duschen oder baden.

⚠ WARNUNG: Verwenden Sie das Gerät nicht an Stellen, wo Aerosol-(Sprüh-)Produkte verwendet werden, in anderen explosionsgefährdeten Umgebungen oder wo Sauerstoff verabreicht wird.

⚠ WARNUNG: Stellen oder legen Sie das Gerät nie in Wasser oder andere Flüssigkeiten.

⚠ WARNUNG: Greifen Sie nicht nach einem Gerät, das ins Wasser gefallen ist, insbesondere wenn das Ladekabel an eine Steckdose angeschlossen ist. Stellen Sie sofort den Strom ab, in dem Sie die Sicherung des entsprechenden Stromkreises ausschalten.

⚠ WARNUNG: Platzieren oder lagern Sie das Gerät nicht so, dass es herunterfallen oder in eine Wanne, einen Pool oder ein Waschbecken gezogen werden kann.

⚠ WARNUNG: Schützen Sie das Gerät, das Ladegerät und die Ladestation vor Stürzen und Stößen.

⚠ WARNUNG: Das Gerät darf ohne Erlaubnis des Herstellers nicht verändert werden.

⚠ WARNUNG: NOVAFON Geräte dürfen nur mit original NOVAFON Zubehör verwendet werden. Verwenden Sie nur originale NOVAFON Aufsätze und Zubehör, die in Ihrem Land offiziell verkauft werden. Die Verwendung von Zubehör anderer Hersteller kann die Funktion und die Leistung der NOVAFON Geräte beeinträchtigen. Dies gilt auch für Netzteil und Ladekabel.

⚠ WARNUNG: Verwenden Sie das Gerät nicht und entsorgen oder schicken Sie es zurück an Ihren Händler zur Prüfung, wenn eine der folgenden Punkte zutrifft:

- wenn das Gerät nicht einwandfrei funktioniert
- wenn das Gerät beschädigt wurde, z.B. nach einem Sturz
- wenn das Gerät in Wasser oder andere Flüssigkeiten eingetaucht wurde
- wenn das Gerät andere sicherheitsrelevante Probleme aufweist, wie z.B. Rauchentwicklung, ungewöhnliche oder übermäßige Hitze etc.

⚠ WARNUNG: In folgenden Fällen darf der Netzstecker, das Ladekabel oder die Ladestation nicht verwendet werden:

- bei sichtbarer Beschädigung oder nach Fallenlassen des Netzsteckers, des Ladekabels oder der Ladestation
- wenn der Netzstecker, das Ladekabel oder die Ladestation extremer Feuchtigkeit ausgesetzt wurde
- wenn Flüssigkeit eingedrungen ist

⚠ WARNUNG: Laden Sie das Gerät nie länger als 24 Stunden am Stück auf. Lassen Sie das Gerät nicht unbeaufsichtigt. Entfernen Sie das Gerät über Nacht vom Stromnetz. Dies gilt auch bei Verwendung der Ladestation.

⚠ WARNUNG: Legen oder stellen Sie das Gerät beim Aufladen

nicht auf brennbaren Oberflächen ab.

⚠ **WARNUNG:** Lassen Sie das eingeschaltete Gerät nie unbeaufsichtigt.

⚠ **WARNUNG:** Klemmen oder zwicken Sie keinen Teil Ihres Körpers, insbesondere Finger, zwischen dem jeweiligen Geräteaufsatz und Gerät ein. Halten Sie das Gerät während der Behandlung ausschließlich am Gerätegriff.

⚠ **WARNUNG:** Lassen Sie niemals versehentlich oder absichtlich einen Fremdkörper in eine Öffnung dieses Gerätes gelangen. Führen Sie keine Gegenstände (inkl. Drähte) in Geräteöffnungen ein.

⚠ **WARNUNG:** Drahtlose Kommunikationsgeräte (z.B. WiFi-Stationen, Mobiltelefone, schnurlose Telefone und deren Basisstationen) können die Vibrationsgeräte stören und sollten während der Benutzung in einem Mindestabstand von 0,5 m (2 Fuß) gehalten werden. Dies gilt auch für Kabel und Netzstecker.

⚠ **WARNUNG:** Besondere Vorsicht ist nötig, wenn das Gerät an oder von Kindern, immobilen Menschen oder Personen mit Behinderung benutzt wird. Das Gerät sollte nur von Benutzern ab 18 Jahren verwendet werden, die die Gebrauchsanweisung gelesen haben und in der Lage sind, das Gerät sicher/verantwortungsvoll zu bedienen.

⚠ **WARNUNG:** Nicht bei schlafenden oder bewusstlosen Personen anwenden.

⚠ **WARNUNG:** Bewahren Sie das Gerät außerhalb der Reichweite von Kindern auf, wenn es nicht benutzt wird.

⚠ **WARNUNG:** Kleinteile (z.B. Abdeckkappen) könnten sich lösen und verschluckt werden. Erstickungsgefahr!

⚠ **WARNUNG:** Halten Sie Kinder von Verpackungsmaterialien fern. Es besteht Erstickungsgefahr.

⚠ **WARNUNG:** Nicht im Genitalbereich verwenden, dieses Gerät ist kein Intimspielzeug.

⚠ **WARNUNG:** Nicht im Freien oder in nassen oder feuchten Bereichen verwenden.

⚠ **WARNUNG:** Betreiben Sie den Netzstecker oder die Ladestation niemals in einer Umgebung mit hoher Luftfeuchtigkeit oder bei Vorhandensein von Feuchtigkeit. Bitte beachten Sie, dass Feuchtigkeit z.B. auch durch Vernebler erzeugt wird.

⚠ **WARNUNG:** Verwenden Sie das Gerät nicht unter Decken, Kissen, Handtüchern, Kleidung usw. oder an Stellen, an denen die Belüftung eingeschränkt ist, da es sich überhitzen und dadurch Feuer, elektrische Schläge oder andere Verletzungen von Personen verursachen könnte.

⚠ **WARNUNG:** Verwenden Sie das Gerät nur für den in diesem Handbuch beschriebenen Verwendungszweck.

⚠ **WARNUNG:** Vermeiden Sie den Kontakt mit Schleimhäuten oder den Augen.

3.2. WEITERE VORSICHTSMASSNAHMEN

HINWEIS: Nutzen Sie die erste Sitzung, um herauszufinden, wie der Körper auf die Vibrationstherapie reagiert. Wenn Sie irgendwelche Beschwerden, Schwindel oder Übelkeit verspüren, brechen Sie die Sitzung sofort ab.

HINWEIS: Beenden Sie die Anwendung sofort, wenn Sie sich un-

wohl, übel oder schwindelig fühlen, und konsultieren Sie Ihren Arzt.
HINWEIS: Verwenden Sie das Gerät nicht, wenn eine der in Kapitel 4 beschriebenen Gegenanzeigen auf Sie zutrifft.

HINWEIS: Verwenden Sie das Gerät nicht länger als 20 Minuten pro Anwendung. Lassen Sie das Gerät mindestens 15 Minuten abkühlen, bevor Sie es wieder einschalten.

HINWEIS: Achten Sie darauf, dass Sie die Aufsätze vollständig auf dem Gerät befestigen und während der Behandlung dort belassen.

HINWEIS: Achten Sie darauf, dass keine Substanzen wie Flüssigkeiten, Cremes oder ähnliches in das Gerät oder das Netzteil eindringen können.

HINWEIS: Um Beschädigungen zu vermeiden, achten Sie darauf, dass das Gerät und ggf. die Ladestation während des Ladevorgangs auf einem stabilen Untergrund stehen oder liegen.

HINWEIS: Verdrehen Sie das Gerät in der Ladestation nicht. Dies kann zu Schäden führen.

HINWEIS: Schützen Sie das Gerät vor Staub, Flusen und anderen Partikeln. Das Eindringen von Staub, Flusen oder anderen Partikeln kann zum Ausfall des Geräts führen.

HINWEIS: Um einen vorzeitigen Verschleiß zu vermeiden, lagern Sie das Gerät nur an einem trockenen und saubereren Ort, der vor UV-Licht (inkl. Sonnenlicht) geschützt ist.

HINWEIS: Verwenden sie nur alkoholfreie Reinigungsmittel. Alkohol kann die Oberflächen des Gehäuses und der Aufsätze angreifen.

4. GEGENANZEIGEN ODER WANN SIE DAS GERÄT NICHT BENUTZEN SOLLTEN

NOVAFON Schallwellengeräte sind für die Anwendung an einzelnen Körperteilen vorgesehen. Verwenden Sie das Gerät nicht, wenn einer oder mehrere der folgenden Punkte auf Sie zutreffen:

- Offene Wunden/Ekzem (in der zu behandelnden Körperregion)
- Arteriosklerose (in der zu behandelnden Körperregion)
- Aktuelle Episoden von Epilepsie
- Schwangerschaft
- Implantate (in der zu behandelnden Körperregion)
- Herzschrittmacher
- Thrombosen (in der zu behandelnden Körperregion)
- Hirnschrittmacher
- Herzrhythmusstörungen
- Tumoren, kanzerös und nicht kanzerös
- Akute Entzündungen (in der zu behandelnden Körperregion)
- Akute Episoden entzündungsbedingter Krankheiten

NEBENWIRKUNGEN:

Bitte beachten Sie, dass in seltenen Fällen die folgenden Nebenwirkungen auftreten können:

- Schmerzverstärkung/unangenehmes Gefühl
- Unwohlsein/Schwindel
- Hautreizung
- Reflex/ungewollte Muskelkontraktionen

Wenn Sie unsicher sind oder Zweifel haben, ob das NOVAFON für

Sie geeignet ist, wenden Sie sich an Ihren Arzt oder behandelnden Therapeuten.

Wenn Sie an Diabetes leiden, konsultieren Sie vor der Anwendung Ihren Arzt.

Beenden Sie die Sitzung sofort, wenn Ihnen übel, schwindlig oder anderweitig unwohl wird oder wenn die Schmerzen im behandelten Bereich zunehmen. Beginnen Sie keine neuen Sitzungen ohne die Zustimmung Ihres Arztes.

Wenn Ihre Haut unter der Anwendung gerötet ist und die Rötung innerhalb von 30 Minuten nach Ende der Sitzung verschwindet, ist dies kein Grund zur Sorge, da die Vibration die Durchblutung anregt, die die Rötung verursacht. Bleibt die Hautrötung nach 30 Minuten bestehen oder ist sie schmerzhaft, wenden Sie sich an Ihren Arzt.

Nicht verwenden zur Behandlung von Schmerzen oder Schwellungen unbekanntes Ursprungs. Wenden Sie sich in diesem Fall zur Abklärung und Diagnose an einen Arzt.

5. BEDIENUNG

5.1. INBETRIEBNAHME

Laden Sie das Gerät vor dem ersten Gebrauch vollständig auf (Abschnitt 5.3). Schalten Sie das NOVAFON durch einmaliges Drücken des On-/Off-Tasters ein. Das Gerät startet standardmäßig bei 100 Hz (🔊). Durch erneutes Drücken der Taste wird die Frequenz auf 50 Hz gesenkt (🔊). Die aktuelle Frequenzwahl wird durch die LED-Anzeige (Frequenzen) angezeigt. Zum Ausschalten betätigen Sie den Taster ein drittes Mal.

5.2. INTENSITÄTS-/STÄRKENREGULIERUNG

Regulieren Sie die Intensität durch wiederholten Druck auf die Taste „Intensitätseinstellung“. Wählen Sie hierbei zwischen den drei Intensitätsstufen leicht (🔊), mittel (🔊) und stark (🔊). Die Intensitätsauswahl erkennen Sie an der LED Anzeige (Intensität). Das Gerät startet immer auf der niedrigsten Intensitätsstufe (🔊). Dies entspricht auch der NOVAFON Behandlungsempfehlung, d.h. mit geringer Intensität zu beginnen und diese nach Bedarf und individuellem Empfinden zu erhöhen.

HINWEIS: Die beste Schwingung wird erreicht, wenn das Gerät ohne zusätzlichen Anpressdruck bedient wird. Sollte Ihr Gerät selbständig in eine niedrigere Stufe schalten oder es Ihnen nicht möglich sein, die Intensität zu erhöhen, liegt dies vermutlich an einem niedrigen Akkustand. Bitte laden Sie das Geräte in einem solchen Fall auf.

5.3. LADEVORGANG

Nutzen Sie zum Laden des Geräts nur das im Lieferumfang enthaltene Netzteil und USB-C Kabel bzw. die NOVAFON Ladestation (nicht im Lieferumfang enthalten). Zum Laden verbinden Sie das Kabel zunächst mit dem Gerät bzw. mit der Ladestation und anschließend mit dem für Ihren Stromanschluss passenden Netzteil. Stecken Sie das Netzteil erst dann in die Steckdose. Laden Sie das Gerät solange auf bis die Anzeige Ladezustand (LED) nicht mehr pulsiert. Verwenden Sie das NOVAFON nicht während des Ladevorgangs. Sobald die LED Anzeige nicht mehr pulsiert, ist das NOVAFON wieder

voll einsatzfähig. Das Gerät verfügt über eine Anzeige bei niedriger Akkukapazität. Wenn die Anzeige Ladezustand (LED) schnell blinkt, können Sie Ihr NOVAFON noch ca. 10 Minuten verwenden. Das Gerät schaltet danach automatisch aus. Wenn Sie zum Laden die Ladestation verwenden, achten Sie darauf, das Gerät vorsichtig auf den USB Anschluss zu stellen. Halten Sie die Ladestation beim Herausnehmen des Geräts fest und lösen Sie es vorsichtig. Das Gerät lädt, wenn die Anzeige Ladezustand (LED) leuchtet. Vermeiden Sie es, dass Gerät in der Ladestation zu verdrehen, um eine Beschädigung zu verhindern.

5.4. AUFSÄTZE

Die Aufsätze werden durch eine Steckverbindung am Gerät fixiert. Sie lassen sich durch eine Viertel-Umdrehung und leichten Zug einfach vom Gerät lösen. Angebracht werden die Aufsätze durch einfaches Stecken. Die Aufsätze haben ihre vorgesehene Position erreicht wenn die Halterungen an Gerät und Aufsatz nahtlos aufeinander liegen. Die Magnete helfen Ihnen die Endposition zu finden. Achten Sie vor Behandlungsbeginn darauf, dass der jeweilige Aufsatz in der vorgesehenen Endposition eingerastet ist.

Bitte beachten Sie die Zeichnung auf Seite 15 hier ist die korrekte Position des Aufsatzes auf dem Gerät dargestellt.

6. ANWENDUNG

Das NOVAFON kann direkt auf der Haut oder durch Stoff/Kleidung hindurch eingesetzt werden. Führen Sie das NOVAFON langsam in kreisenden oder schwenkenden Bewegungen über die betroffene Stelle. Sie können das Gerät auch gezielt einsetzen und es an Ort und Stelle ruhen lassen (bis zu 60 Sekunden oder bis es unangenehm wird), um ein Gefühl der Linderung von Schmerzen und Beschwerden zu erreichen. Bitte beachten Sie, dass Sie das Gerät nur mit seinem Eigengewicht über den betroffenen Bereich führen und keinen zusätzlichen Druck ausüben sollten, da dies die Vibrationswirkung reduziert. Verwenden Sie das Gerät nicht länger als 20 Minuten am Stück und schalten Sie es mindestens 15 Minuten lang aus, um eine Überhitzung zu vermeiden. Bei der Anwendung auf empfindliche Bereiche (z.B. Gesicht, Hals, Kopf) oder mehrere Körperteile in einer Sitzung sollte die Anwendungsdauer verkürzt und an die individuellen Bedürfnisse angepasst werden. Das NOVAFON kann an allen Körperteilen eingesetzt werden. Vermeiden Sie den Kontakt mit den Schläfenbereichen oder den Augen. Nicht im Genitalbereich verwenden.

Die Sitzung sollte sich jederzeit angenehm und entspannend anfühlen. Beenden Sie die Anwendung oder verändern Sie die Position des NOVAFON, wenn Sie die Anwendung als schmerzhaft oder unangenehm empfinden.

VERWENDEN SIE DAS NOVAFON NICHT, WENN EINE DER OBIGEN GEGENANZEIGEN AUF SIE ZUTRIFFT.

Verwendung von Einreibemitteln: Wenn Sie irgendwelche Einreibe-

mittel verwenden möchten, verwenden Sie nur Cremes, Salben oder Kosmetika, bei denen die Eignung für die Massageanwendung angegeben ist. Tragen Sie die Einreibemittel nur in einer dünnen Schicht auf die Haut auf oder legen Sie ein dünnes Tuch zwischen das NOVAFON und die Haut. Um Schäden zu vermeiden, ist darauf zu achten, dass keine Flüssigkeiten oder Rückstände in das NOVAFON eindringen können. Verwenden Sie keine Einreibemittel, die aromatische Öle oder Alkohol enthalten, da diese zu einer Beschädigung des Gehäuses, der Aufsätze und des Ladezubehörs führen und somit das Gerät beschädigen können.

Es ist normal, dass die Aufsätze und sogar der Gerätekopf während des Gebrauchs warm werden. Diese Wärme wird durch die Mechanik im Gerät verursacht. Wenn der Gerätekopf heiß wird, schalten Sie das Gerät aus und lassen Sie es mindestens 15 Minuten abkühlen, bevor Sie es wieder verwenden. Wenn das Gerät weiterhin heiß ist, stellen Sie die Verwendung sofort ein und entsorgen Sie es entweder, oder wenden Sie sich an Ihren Händler.

7. TECHNISCHE DATEN

7.1. VERWENDETE SYMBOLE

~ Wechselstrom (AC)

= Gleichstrom (DC)

 Gerät mit Schutzklasse II gemäß DIN EN 61140


Hz Hertz


KB Kurzzeit-Betrieb


mA Milliampere-Stunde

A Ampere

V Volt

 Örtliche Gesetze verlangen möglicherweise, dass Sie dieses Gerät nur in spezialisierten Einrichtungen oder Sammelstellen entsorgen. Bitte beachten Sie die örtlichen Gesetze zur Entsorgung von elektronischen Geräten.

 Zeigt die Seriennummer des Herstellers an, damit ein bestimmtes Gerät identifiziert werden kann

 Temperaturbegrenzung: Bezieht sich auf die Temperaturbegrenzungen, denen das Gerät sicher ausgesetzt werden kann.

 Gebrauchsanweisung beachten

 Nur innen benutzen

 Allgemeine Warnzeichen

 Intensitätsregulierung in 3 Stufen

 Frequenzeinstellung, 100Hz/50Hz/AUS

7.2. TECHNISCHE DATEN

- Betriebsbedingungen: 5 °C (41 °F) bis 30 °C (86 °F); 15 % bis 93 % relative Feuchtigkeit, nicht kondensierend; 700 hPa bis 1060 hPa Luftdruck
- Lagerung/Transport: -5 °C (23 °F) bis 40 °C (104 °F); bis zu 93 % relative Luftfeuchtigkeit, nicht kondensierend; 500 hPa bis 1060 hPa Luftdruck
- Betriebsart: Kurzzeitbetrieb KB 20/15 min
- Betriebsgeräusch: maximal 70 dBA

- Netzstecker-Ladegerät SK3
- Eingangsleistung: AC 100–240 V, 50–60 Hz, 300 mA
- Ausgangsleistung: DC 5 V, 2 A
- Zum Standard-Lieferumfang gehört ein Netzstecker vom Typ F (EU-Stecker). Weitere Netzstecker mit anderen Anschlüssen sind als Ersatzteile erhältlich oder bereits in den entsprechenden Ländersets enthalten.
- Ladekabel USB-A auf USB-C, Länge: ca. 1 m
- Akku: Lithium-Ionen Akku, Lebensdauer: 800 Ladezyklen. Eine Akkuladung gewährleistet mindestens 6 Behandlungseinheiten á 20 Minuten bei neuwertigem Akku und durchschnittlicher Intensität. Beachten Sie, dass die häufige Verwendung der höchsten Intensitätsstufe die Akkulaufzeit verkürzen kann.
 - DAS NOVAFON Akkuleistungsdaten: Kapazität 2400 mAh, Spannung 3,7 V
 - DAS NOVAFON power Akkuleistungsdaten: Kapazität 3400 mAh, Spannung 3,7 V
- Konformität mit 2015/863/EU, 2014/30/EU und Regulation 2016 No. 1091 (UKCA) wird erklärt.
- IP22-Schutzklasse, die besagt: Geschützt gegen den Zugriff mit dem Finger. Geschützt gegen schräg tropfendes Wasser (bei Verwendung der USB-Abdeckkappen, nicht im Standard-Lieferumfang enthalten).
- Hersteller: NOVAFON GmbH, Daimlerstraße 13, 71384 Weinstadt, Deutschland

8. WARTUNG UND INSTANDHALTUNG

8.1. REINIGUNG UND LAGERUNG

WARNUNG: Reinigen Sie das Gerät nicht während des Ladevorgangs. Trennen Sie das Gerät für die Reinigung vom Stromkreislauf. Entfernen Sie die Aufsätze zur Reinigung aus dem Gerät.

Reinigen Sie das Gerätegehäuse und die Aufsätze mit einem sauberen Tuch befeuchtet mit Wasser in Trinkwasserqualität oder milder Seifenlauge. Sie können auch alkoholfreie Tücher verwenden. Tauchen Sie das Gerät nicht in Wasser ein und verwenden Sie keine scharfen Reinigungs- oder Lösungsmittel. Verwenden Sie keine Reinigungsmittel oder Tücher, die Alkohol (einschließlich Ethanol, Isopropanol, Aceton) jeglicher Art enthalten. Verwenden Sie keine Farbverdünner, Benzol oder andere Lackverdünner. Lassen Sie Aufsätze und das Gerät vor dem Wiederanbringen vollständig an der Luft trocknen.

Lagern Sie das NOVAFON nicht an einem feuchten Ort. Lagern oder stellen Sie das Gerät nicht so auf, dass es herunterfallen oder ins Wasser fallen kann.

8.2. VERHALTEN BEI STÖRUNGEN

Wenden Sie sich an unseren Kundendienst, wenn Mängel oder Störungen auftreten (siehe Kontaktdaten am Ende dieses Handbuchs).

8.3. SICHERHEITSKONTROLLE UND WARTUNG

Für das NOVAFON Gerät ist keine regelmäßige Überprüfung oder Wartung vorgesehen. Um den sicheren Betrieb zu gewährleisten

sollten Sie die Geräte jedoch regelmäßig auf offensichtliche Beschädigungen prüfen. Bitte beachten Sie, dass nationale Gesetze Sie dennoch verpflichten können, Sicherheitskontrollen am Gerät durchzuführen. Dies gilt in der Regel nicht für Privatpersonen. Wenn Sie Probleme mit Ihrem Gerät haben, können Sie es entweder entsorgen oder an Ihren Händler zurückgeben.

8.4. ENTSORGUNG

Dieses Gerät muss in Übereinstimmung mit den Gesetzen Ihres Landes und ggf. Ihres Bundesstaates entsorgt werden und darf niemals mit dem normalen Hausmüll entsorgt werden. Zur umweltgerechten Entsorgung ist der Nutzer verpflichtet, das Altgerät bei einer dafür vorgesehenen Sammelstelle für die Entsorgung von Elektro- und Elektronikgeräten zu entsorgen. Dieses Gerät unterliegt den Bestimmungen der Europäischen Richtlinie zur Entsorgung von Elektronikaltgeräten (WEEE).

9. GARANTIE

Ab dem Lieferdatum gewähren wir für Mängel am Gerät, die auf Material- oder Produktionsfehler zurückzuführen sind, 2 Jahre (24 Monate) Garantie gegen Vorlage des Kaufbelegs. Für den Akku sowie alle Aufsätze gilt eine eingeschränkte Garantie von 6 Monaten. Von der Garantie sind ausgenommen: Schäden durch unsachgemäßen Gebrauch, normaler Verschleiß und Verbrauch (gültig auch bei Zubehörteilen).

Das Recht auf Wandlung (Rückgängigmachung des Kaufes), Minderung (Nachlass auf den Kaufpreis) oder Nachlieferung ist zunächst ausgeschlossen. Sie haben jedoch nach Ihrer Wahl einen Anspruch auf Minderung oder Wandlung, falls wir einen garantispflichtigen Mangel nicht innerhalb einer angemessenen Frist beheben. Darüber hinaus gewährleisten wir keine Garantie bei Schäden, die durch nicht bestimmungsgemäßen Gebrauch oder Nichtbefolgen der Gebrauchsanweisung entstehen. In diesen Fällen geht die Haftung auf den Betreiber über.

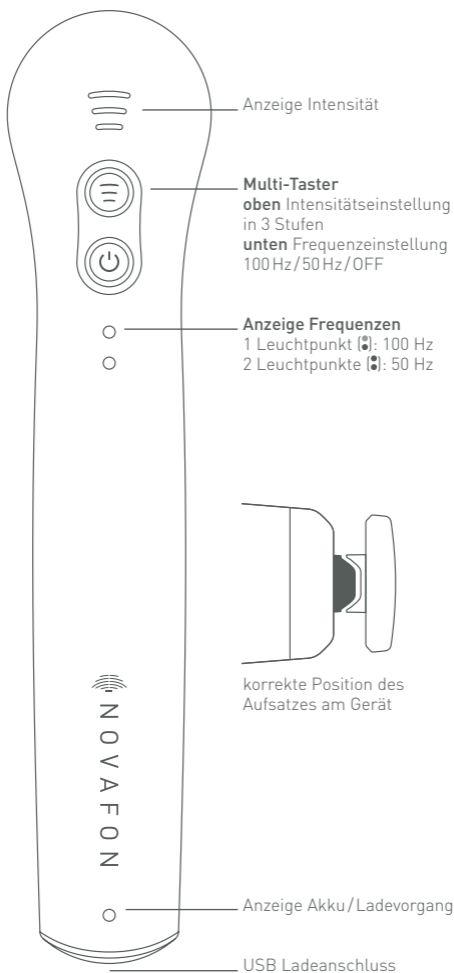
In einigen Staaten oder Ländern ist eine solche Beschränkung möglicherweise nicht zulässig, sodass sie gegebenenfalls für Sie nicht zutreffend ist.

Bei Reklamationen wenden Sie sich bitte direkt an Ihren Händler.

10. KUNDENDIENST

Das NOVAFON erfordert eine präzise Einstellung. Notwendige Reparaturen dürfen daher ausschließlich durch den NOVAFON Kundendienst durchgeführt werden. Bitte senden Sie Ihr defektes Gerät nicht ein, ohne vorher mit dem Händler telefonisch Kontakt aufzunehmen, um den Schaden zu melden und den Umfang der Reparatur zu bestimmen. Die Reparatur ist möglicherweise teurer als ein neues Gerät. Sollte innerhalb der Garantiefrist die Reparatur nicht mehr wirtschaftlich sein, bietet die Firma NOVAFON oder deren Händler ein Austauschgerät an (mit wiederum 24 Monaten Garantie).

Diese Gebrauchsanweisung kann auch als PDF-Datei unter www.novafon.com eingesehen werden.



ENGLISH

- 1. PREFACE**
 - 1.1. INTENDED USE
- 2. PRODUCT DESCRIPTION**
 - 2.1. SCOPE OF DELIVERY
 - 2.2. APPLIANCE TYPES
 - 2.3. ACCESSORIES
 - 2.3.1. Disc attachment
 - 2.3.2. Ball attachment
 - 2.3.3. Optional accessories
- 3. IMPORTANT SAFETY INSTRUCTIONS**
 - 3.1. WARNINGS
 - 3.2. OTHER PRECAUTIONS
- 4. CONTRAINDICATIONS OR WHEN NOT TO USE THE APPLIANCE**
- 5. OPERATION**
 - 5.1. FIRST USE
 - 5.2. ADJUSTING THE INTENSITY
 - 5.3. CHARGING
 - 5.4. ATTACHMENTS
- 6. APPLICATION & USE**
- 7. TECHNICAL SPECIFICATIONS**
 - 7.1. SYMBOLS USED
 - 7.2. TECHNICAL SPECIFICATIONS
- 8. SERVICE & MAINTENANCE**
 - 8.1. CLEANING & STORAGE
 - 8.2. TROUBLESHOOTING
 - 8.3. SAFETY CHECK AND MAINTENANCE
 - 8.4. DISPOSAL
- 9. WARRANTY**
- 10. CUSTOMER SERVICE**

1. PREFACE

Congratulations on your purchase of a NOVAFON vibration sound wave appliance. Our appliances have delivered excellent performance and reliability for decades. Please read the following instructions carefully to ensure that you can get the most out of your NOVAFON vibration sound wave appliance and enjoy using it for a long time.

NOTE: Before operating your NOVAFON appliance please read this user manual completely to familiarize yourself with operating precautions in order to make the best and safe use of your appliance.

SAVE THESE INSTRUCTIONS FOR LATER REFERENCE.

1.1. INTENDED USE

NOVAFON appliances are meant to create wellbeing. The combined physiological effect of skin contact together with the gentle stimulation and the warm feeling of the vibration massage can, for many

users, relaxe the muscles in the contact area and temporary relief minor aches and pains; thus, creating a feeling of wellbeing.

2. PRODUCT DESCRIPTION

2.1. SCOPE OF DELIVERY

The scope of delivery includes a battery powered NOVAFON vibration sound wave appliance (see section 2.2), a disc attachment, a ball attachment, a power plug, a USB-C charging cable and instructions for use.

2.2. APPLIANCE TYPES

NOVAFON appliances have been used for decades for smoothing pains and other aches. The application of the vibration massage can be relaxing or stimulating, adding to the wellness feeling.

A stimulating effect is generated by transmitting gentle vibrations to skin surfaces, muscles, cartilage and tissues, which can often be felt for several minutes up to hours after the application.

The application is very easy. The appliances allow you to choose between a more continuous massage (100 Hz) and more of a tapping massage (50 Hz). The three intensity levels (light, medium, strong) allow the treatment to be individually adapted.

The different appliance types differ in their color and the intensity of the vibrations (see table below):

	DAS NOVAFON	DAS NOVAFON power
Multi-function button	ON/OFF, (●) and (☰)	ON/OFF, (●) and (☰)
Frequency setting	Level 1 (●), 100 Hz Level 2 (●), 50 Hz	Level 1 (●), 100 Hz Level 2 (●), 50 Hz
Intensity setting	light (☰), medium (☰) strong (☰)	light (☰), medium (☰) strong (☰)
Intensity	●●●●●	●●●●●
Color	white	anthracite gray
Lithium-ion battery	Capacity 2400 mAh Voltage 3,7 V	Capacity 3400 mAh Voltage 3,7 V

2.3. ACCESSORIES

NOVAFON appliance are equipped with two interchangeable attachments as standard. NOVAFON GmbH also offers other attachments that are not included in this set. Please contact your dealer or visit www.novafon.com for more information. NOVAFON appliances may only be used with original NOVAFON accessories.

THE USE OF ACCESSORIES FROM OTHER MANUFACTURERS

CAN IMPAIR THE FUNCTION AND PERFORMANCE OF NOVAFON APPLIANCES.

2.3.1. Disc attachment

The disc attachment is used in the treatment of larger body parts that require broader strokes. It is included in the delivery and also available as a spare part.

2.3.2. Ball attachment

The ball attachment can be used for smaller areas and targeted treatment. It is included in the delivery and also available as a spare part.

2.3.3. Optional accessories

On our website you will find additional attachments for various treatment goals. There is also a charging stand and USB cover caps for your battery powered NOVAFON appliance. Note that not all attachments may be available in your country.

NOTE: Depending on your country the appliance might be additionally equipped with a second power plug with country specific connectors. These are available as spare parts, too.

3. IMPORTANT SAFETY INSTRUCTIONS

Before starting to use the appliance, please read the user manual and these safety instructions carefully and strictly follow them.

3.1. WARNINGS

When using an electrical appliance basic precautions should always be followed including the following to reduce the risk of burns, fires, electric shock, possibly severe injury and possible death to the user or other people:

⚠ WARNING: Do not use the NOVAFON appliance during charging.

⚠ WARNING: Always store the appliance in a dry and clean location.

⚠ WARNING: Before connecting the power plug to the mains power source, check that the mains voltage corresponds to the voltage specification on the power plug. Connect the NOVAFON appliance only to a power outlet that delivers the correct voltage.

⚠ WARNING: To charge the appliance, use only the charging cable and power supply included in the delivery or the separately available charging stand. Use the correct connector plug, if applicable.

⚠ WARNING: Always unplug the appliance from the electrical outlet after charging and before cleaning.

⚠ WARNING: Ensure that devices are completely dry and with no cleaning agent, disinfectant or oil/cream residues before using the charging stand or charging cable.

⚠ WARNING: Do not bring the appliance and charging accessories (plug, charging cable, charging stand) into contact with hot surfaces (e.g. heater, hotplate, etc.). The housing of the appliance or adapter or the insulation of the cable could be damaged.

⚠ WARNING: Do not use the appliance when taking a shower or bath.

⚠ WARNING: Do not operate where aerosol (spray) products are

being used, in other explosive atmospheres or where oxygen is being administered.

⚠ WARNING: Do not place or drop the appliance into water or other liquids.

⚠ WARNING: Do not reach for a appliance that has fallen into water, especially when the charging cable is connected to a power outlet. Unplug immediately.

⚠ WARNING: Do not place or store appliance where it can fall or be pulled into a tub, pool or sink.

⚠ WARNING: Protect the appliance, charger and charging stand from drop impact and shocks.

⚠ WARNING: This appliance may not be modified without the manufacturer's permission.

⚠ WARNING: NOVAFON appliances may only be used with original NOVAFON accessories. The use of accessories from other manufacturers can impair the function and performance of NOVAFON appliances. This also applies to the power adapter and charging cables.

⚠ WARNING: Do not use the appliance and either discard or return to your dealer for examination if any of the following conditions occur:

- if the appliance fails to work correctly
- if the appliance is damaged, e.g. after having been dropped
- if the appliance was immersed in water or other liquids
- if the appliance exhibits other safety-related problems, such as emitting smoke, unusual or excessive heat etc.

⚠ WARNING: Do not use the power plug, charging cable or charging stand:

- in the event of visible damage or after dropping the power plug, charging cable or charging stand
- if the power plug, charging cable or charging stand has been exposed to extreme moisture
- if liquid has penetrated the unit

⚠ WARNING: Never charge the appliance for more than 24 hours at a time. Do not leave the appliance unattended. Disconnect the appliance from the power supply at night. This also applies when using the charging stand.

⚠ WARNING: Do not place the appliance on flammable surfaces when charging.

⚠ WARNING: Never leave the appliance unattended when it is turned on.

⚠ WARNING: Do not clamp or pinch any part of your body, especially your fingers, between the attachment and the appliance. During the treatment, hold the appliance only by the appliance handle.

⚠ WARNING: Never drop or insert any foreign object into any opening on this appliance. Do not insert any objects (including wires) into openings in the appliance.

⚠ WARNING: Wireless communication devices (such as Wi-Fi stations, mobile phones, cordless phones, and related base stations) can affect the appliance and should be kept at least 0.5 m (2 feet) away from the appliance during use. This also applies to cables and plug-in power supplies.

⚠ WARNING: Careful supervision is necessary when used on or by

children, immobile or disabled individuals. NOVAFON appliances should only be used by users from the age of 18 years who have read the instructions and are competent to use the appliance safely.

⚠ WARNING: Do not use on sleeping or unconscious individuals.

⚠ WARNING: Keep the appliance out of reach of children when not in use.

⚠ WARNING: Small parts (e.g. cover caps) could come loose and be swallowed. Risk of suffocation!

⚠ WARNING: Keep children away from packaging materials. There is a risk of suffocation.

⚠ WARNING: Do not use in the genital area, this appliance is not intended as an intimate pleasure toy.

⚠ WARNING: Do not use outdoors or in wet or damp areas.

⚠ WARNING: Never operate the power plug or charging stand in environments with high humidity or in the presence of moisture. Please note, that moisture is, for example, also generated by nebulisers.

⚠ WARNING: Do not operate under blankets, pillows, towels, clothing etc. or anyplace where ventilation is limited as the appliance could overheat and thus cause fire, electric shock or other injuries to people.

⚠ WARNING: Use the appliance only for its intended use as described in this manual.

⚠ WARNING: Avoid contact with mucous surfaces or the eyes.

3.2. OTHER PRECAUTIONS

NOTE: Use the initial session to figure how the body responds to vibration therapy. If you experience any discomfort, dizziness or nausea stop session immediately.

NOTE: Stop using the NOVAFON appliance immediately when you start feeling unwell, nauseous or dizzy and consult your physician.

NOTE: Do not use the appliance if any of the contraindications described in chapter 4 apply to you.

NOTE: Do not use the appliance for more than 20 minutes per application. Leave it to cool down for at least 15 minutes before restarting.

NOTE: Make sure to secure the attachments fully onto the NOVAFON appliance and keep it on during treatment.

NOTE: Make sure that no substances, such as liquids, creams or the like, can penetrate into the appliance or the power plug.

NOTE: To prevent damage, make sure that the appliance and charging stand are standing or resting on a stable surface during the charging process.

NOTE: Do not twist the appliance in the charging stand. This may cause damage.

NOTE: Protect the appliance against dust, lint and other particles. Penetration of dust, lint or other particles may cause the appliance to fail.

NOTE: To prevent premature wear, only store the appliance in a dry and clean place that is protected against UV light (incl. sunlight).

NOTE: Use only non-alcoholic cleaning supplies. Alcohol can attack the surfaces of the housing and the attachments.

4. CONTRAINDICATIONS OR WHEN NOT TO USE THE APPLIANCE

The NOVAFON vibration sound wave appliance is intended for the application on individual body parts. Do not use the appliance if one or more of the following apply to you:

- Open wounds/eczema (in the body region to be treated)
- Arteriosclerosis (in the body region being treated)
- Current episodes of epilepsy
- Pregnancy
- Implants (in the body region being treated)
- Heart pacemakers
- Thromboses (in the body region being treated)
- Brain pacemakers
- Cardiac arrhythmia
- Tumours, cancerous and not cancerous
- Acute inflammations (in the body region being treated)
- Acute episodes of inflammatory diseases

SIDE EFFECTS:

Please note that in rare cases the following side effects may occur:

- Increased pain/unpleasant sensation
- Nausea/dizziness
- Skin irritation
- Reflex/involuntary muscle contractions

If you are unsure or have any doubts whether the NOVAFON vibration sound wave appliance is suitable for you, consult your physician or treating therapist.

If you suffer from diabetes consult your physician before use.

Immediately stop session if you start feeling nauseous, dizzy or otherwise unwell or if pain in the treated area increases. Do not restart sessions without your physician's approval.

If your skin is reddening under the application and goes away within 30 minutes of the session ending, this is no reason to worry, as the vibration is stimulating blood circulation which is causing the redness. If the reddening of the skin stays after 30 minutes or is painful, consult your physician.

DO NOT USE for treating pains or swellings of unknown origin. In that case consult a medical professional for clarification and diagnosis.

5. OPERATION

5.1. FIRST USE

Charge the appliance fully before using it for the first time (section 5.3). Switch on the NOVAFON appliance by pressing the on/off button once. The appliance starts at 100 Hz (🔊) by default. Pressing the button again decreases the frequency to 50 Hz (🔊). The current frequency selection is indicated by the LED display (frequencies). Press the button a third time to switch off the appliance.

5.2. ADJUSTING THE INTENSITY

Adjust the intensity by pressing the Intensity Setting Button repeatedly. You can choose between three intensity levels: light (🔊),

medium (🔊) and strong (🔊). The intensity level is indicated by the LED display (intensity). The appliance always starts at the lowest intensity level (🔊). This also corresponds to the NOVAFON treatment recommendation, i.e. starting with a low intensity and gradually increasing it according to need and personal comfort.

NOTE: The best vibration is achieved when the appliance is operated without additional contact pressure. If your appliance switches to a lower level by itself – or you're unable to increase the intensity – this is probably because your battery level is low. If this is the case, please recharge your appliance.

5.3. CHARGING

To charge the appliance, only use the included power adapter and USB-C cable or the NOVAFON Charging Stand (not included). To charge the appliance, first connect the cable to the appliance or to the charging stand and then to the power adapter suitable for your power connection. Only then plug the mains adapter into the socket. Charge the appliance until the charge display (LED) no longer flashes. Do not use the NOVAFON appliance during charging. As soon as the LED display no longer flashes, the NOVAFON appliance is fully ready to use. The appliance has a low battery display. If the charge display (LED) starts flashing rapidly, you can continue using your NOVAFON appliance for another 10 minutes. The appliance then switches off automatically. If you use the charging stand for charging, make sure to place the appliance carefully on the USB port. When removing, hold the charging stand down and pull the appliance out carefully. The appliance is charging when the display (LED) lights up. Avoid twisting the appliance in the charging stand as this will prevent damage.

5.4. ATTACHMENTS

The attachments are fixed to the appliance via a plug connection. They can easily be detached by turning them a quarter turn and pulling them gently off the appliance. The attachments click simply onto the appliance. The attachments are in the correct position when the brackets on the appliance and the attachment lie seamlessly on top of each other. The integrated magnets help you to find the final position. Before starting treatment, make sure that the respective attachment is engaged in the intended final position.

Please refer to the drawing on page 26 for the correct position of the attachment on the appliance.

6. APPLICATION & USE

The NOVAFON appliance can be used directly on the skin or through fabric/clothing. Guide the NOVAFON appliance slowly over the affected area in circular or sweeping motion. You can also use the appliance selectively and rest on the spot (for up to 60 seconds or until discomfort is felt) to achieve a feeling of relieve from pain and aches. Please note that you should only guide the appliance with its own weight over the affected area and should not apply additional pressure as this will reduce the vibration effect. Do not use the appliance for more than 20 minutes at a time, and switch it off for at

least 15 minutes to prevent overheating. When applied to sensitive areas (e.g. face, neck, head) or several body parts at one session, the application duration should be reduced and adjusted to accommodate the individual needs. The NOVAFON appliance can be used on all body parts. Avoid contact with the temple areas or the eyes. Do not use on genitals.

The session should feel pleasant and relaxing at all times. Stop the application or change the position of the NOVAFON appliance if you feel the application is painful or unpleasant.

DO NOT USE THE NOVAFON APPLIANCE IF ANY OF THE ABOVE CONTRAINDICATIONS APPLY TO YOU.

Use of liniments: If you want to use any liniments, only use creams, ointments or cosmetics indicated for massage application. Apply only in a thin layer to the skin or place a thin cloth between the NOVAFON appliance and the skin. To prevent damage, ensure that fluids or residues cannot seep into the NOVAFON appliance. Do not use liniments that contain aromatic oils or alcohol as these can cause deterioration of the housing, the attachments and the charging equipment thus damaging the appliance.

It is normal that the attachments and even the appliances head become warm to the touch during use. This warmth is caused by the mechanics in the appliance. If the head becomes hot, turn the appliance off and let it cool down for at least 15 min before using it again, if the appliance continues to be hot, immediately stop using and either discard or return to your dealer.

7. TECHNICAL SPECIFICATIONS

7.1. SYMBOLS USED

~ Alternating current (AC)

≡ Direct current (DC)

☐ Appliance with protection class II according to DIN EN 61140

Hz Hertz

KB Short-term operation

mA Milliampere-hour

A Amp

V Volt

♻ Local laws might require you to dispose of this appliance at specialized facilities or collection points only. Please follow your local laws on disposal of electronic appliances.

SN Displays the serial number of the manufacturer so that a specific appliance can be identified

🔥 Temperature limit: Refers to the temperature limits to which the appliance can be safely exposed.

📖 Refer to the instructions

🏠 Use inside only

⚠ General warning symbols

📶 Intensity setting in 3 stages

• Frequency setting, 100 Hz/50 Hz/OFF

7.2. TECHNICAL SPECIFICATIONS

- Operating conditions: 5 °C (41 °F) to 30 °C (86 °F); 15 % to 93 % relative humidity, non-condensing; 700 hPa to 1060 hPa air pressure
- Storage/transport: -5 °C (23 °F) to 40 °C (104 °F); up to 93 % relative humidity, non-condensing; 500 hPa to 1060 hPa air pressure
- Operating mode: short time duty 20/15 min
- Operating noise: maximum 70 dBA
- Power plug charger SK3
- Input power: AC 100–240 V, 50–60 Hz, 300 mA
- Output power: DC 5 V, 2 A
- The standard scope of delivery includes a type-F power plug (EU plug). Additional power plugs with other connectors are available as spare parts or are already included in the relevant country sets.
- Charging cable USB-A to USB-C, length: approx. 1 m
- Battery: Lithium-ion battery, service life: 800 charging cycles. With a new battery and average intensity, one battery charge guarantees at least six treatment units of 20 minutes each. Note that frequent use of the highest intensity level may shorten the time the battery will last.
 - DAS NOVAFON battery performance data: Capacity 2400 mAh. Voltage 3.7 V
 - DAS NOVAFON power battery performance data: Capacity 3400 mAh. Voltage 3.7 V
- Conformity with 2015/863/EU, 2014/30/EU and Regulation 2016 No. 1091 (UKCA) is declared.
- IP22 protection class, which states: Protected against access with a finger. Protected against water dripping at an angle (when using the USB cover caps, not included in standard scope of delivery).
- Manufacturer: NOVAFON GmbH, Daimlerstraße 13, 71384 Weinstadt, Germany

8. SERVICE & MAINTENANCE

8.1. CLEANING & STORAGE

WARNING: Do not clean the appliance during charging. Disconnect the appliance from the power supply when cleaning. Remove the attachments from the appliance for cleaning.

Clean the appliance housing and attachments with a clean cloth moistened with drinking quality water or lightly soapy water. You may also use alcohol free wipes. Do not immerse in water or use any harsh cleaners or solvents. Do not use cleaners or wipes that contain alcohol (including ethanol, isopropanol, acetone) of any kind. Do not use paint thinner, benzene or any other lacquer thinner. Leave attachments and the appliance to air dry fully before reattaching.

Do not store your NOVAFON appliance in a moist area. Do not store or place your NOVAFON appliance where it can drop or fall into water.

8.2. TROUBLESHOOTING

Contact our Customer Service if any defects or failures occur (see contact details at the end of this manual).

8.3. SAFETY CHECK AND MAINTENANCE

The NOVAFON device does not require regular inspection or maintenance. To ensure safe operation, however, you should check the device regularly for obvious damage. Please note that there may be national laws that oblige you to carry out safety checks on the device. This does not generally apply to private individuals. If you have any problems with your appliance either discard or return it to your dealer.

8.4. DISPOSAL

This appliance must be disposed of in accordance to Federal and Local State law(s). This appliance must never be disposed of with common household waste. For environmentally sound disposal, the user is obligated to dispose of the old appliance at a designated collection point for the disposal of electrical and electronic equipment. This appliance is subject to EU Directive on Waste Electrical and Electronic Equipment (WEEE).

9. WARRANTY

From the date of delivery, we grant a warranty of 2 years (24 months) for defects resulting from material or production defects. Warranty coverage is subject to the presentation of a proof of purchase. The battery, charging cable, power plug and the attachments is guaranteed for 6 months.

Excluded from the warranty: Damage due to improper use, normal wear and tear and consumption (also valid for accessories).

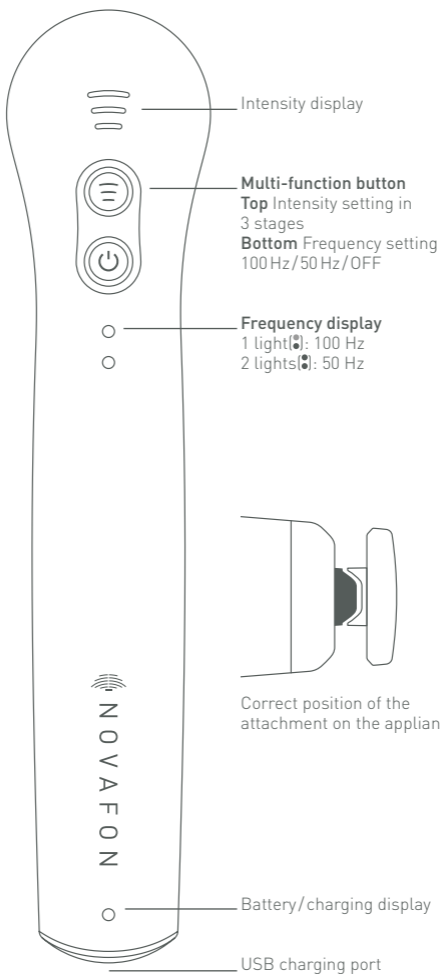
The right of rescission (reversal of the purchase), reduction (discount on the purchase price) or subsequent delivery is initially excluded. However, you have a claim to reduction or conversion at your discretion if we do not remedy a defect that is subject to our warranty within a reasonable period of time. Any damage caused by failure to use the product in accordance with its intended use or resulting from improper or unreasonable use or maintenance is not covered by the warranty. Such damage is the sole responsibility of the user. Failure to comply with this instruction manual will void the warranty. Some states may not allow such limitation, so it may not apply to you. This limited warranty gives you specific and you may have other rights which may vary from state to state.

Get in touch with your dealer or supplier to claim warranty.

10. CUSTOMER SERVICE

NOVAFON appliance require precise adjustment. Consequently, any necessary repairs must be performed exclusively by the NOVAFON Customer Service. Please do not send in your defective appliance without first contacting the dealer by telephone to report the damage and determine the scope of the repair. The repair might be more expensive than a new appliance. If, during the warranty period, the repair of a appliance proves too costly, NOVAFON or its dealer will offer a replacement appliance (to which a 24-months' limited warranty period will apply).

This manual can also be viewed as a PDF file at www.novafon.com.



FRANÇAIS

- 1. PRÉAMBULE**
 - 1.1. UTILISATION PRÉVUE
- 2. DESCRIPTION DU PRODUIT**
 - 2.1. CONTENU DE LA LIVRAISON
 - 2.2. TYPES D'APPAREILS
 - 2.3. ACCESSOIRES
 - 2.3.1. Embout de plaque
 - 2.3.2. Embout à bille
 - 2.3.3. Accessoires optionnels
- 3. CONSIGNES DE SÉCURITÉ IMPORTANTES**
 - 3.1. AVERTISSEMENTS
 - 3.2. AUTRES PRÉCAUTIONS
- 4. CONTRE-INDICATIONS OU QUAND NE PAS UTILISER L'APPAREIL**
- 5. UTILISATION**
 - 5.1. MISE EN SERVICE
 - 5.2. RÉGULATION DE L'INTENSITÉ
 - 5.3. CHARGEMENT
 - 5.4. EMBOUTS
- 6. APPLICATION**
- 7. CARACTÉRISTIQUES TECHNIQUES**
 - 7.1. SYMBOLES UTILISÉS
 - 7.2. CARACTÉRISTIQUES TECHNIQUES
- 8. MAINTENANCE ET ENTRETIEN**
 - 8.1. NETTOYAGE ET STOCKAGE
 - 8.2. COMPORTEMENT EN CAS DE DYSFONCTIONNEMENTS
 - 8.3. CONTRÔLES DE SÉCURITÉ ET ENTRETIEN
 - 8.4. MISE AU REBUT
- 9. GARANTIE**
- 10. SERVICE À LA CLIENTÈLE**

1. PRÉAMBULE

Nous vous félicitons pour l'acquisition de votre appareil à ondes sonores NOVAFON. Nos appareils thérapeutiques font leurs preuves depuis des décennies. Veuillez lire attentivement le présent mode d'emploi afin de pouvoir exploiter au mieux votre appareil à ondes sonores NOVAFON et de profiter de son utilisation pendant longtemps. REMARQUE : Avant d'utiliser votre appareil à ondes sonores NOVAFON, veuillez lire intégralement le présent mode d'emploi pour vous familiariser avec les précautions afin d'exploiter au mieux votre appareil à infrasons et de l'utiliser en toute sécurité. CONSERVEZ CE PRÉSENT MODE D'EMPLOI POUR CONSULTATION ULTÉRIEURE.

1.1. UTILISATION PRÉVUE

Les appareils à ondes sonores NOVAFON sont destinés à favoriser le bien-être. L'effet physiologique du contact de la peau combiné à la stimulation douce et à la sensation de chaleur générée par le mas-

sage par vibration permet, pour de nombreux utilisateurs, de relâcher les muscles dans la zone de contact et de soulager les maux et douleurs légères ; ce qui crée ainsi un sentiment de bien-être.

2. DESCRIPTION DU PRODUIT

2.1. CONTENU DE LA LIVRAISON

La livraison comprend un appareil à ondes sonores NOVAFON alimenté par batterie (voir chapitre 2.2), un embout de plaque, un embout à bille, une prise secteur, un câble de charge USB type C et un mode d'emploi.

2.2. TYPES D'APPAREILS

Les appareils à ondes sonores NOVAFON sont utilisés depuis des décennies pour soulager des douleurs et autres plaintes. L'utilisation du massage par vibration peut avoir un effet relaxant ou stimulant, auquel s'ajoute un sentiment de bien-être.

L'effet stimulant est généré par la transmission de vibrations douces à l'épiderme, aux muscles, aux cartilages et aux tissus. Il peut souvent être ressenti pendant plusieurs minutes voire des heures après l'application.

L'utilisation est très facile. Les appareils vous permettent de choisir entre un massage plus continu (100 Hz) et un massage par tapotement (50 Hz). Les trois niveaux d'intensité (doux, moyen, fort) permettent d'adapter le traitement individuellement.

Les différents types d'appareils diffèrent par leur couleur et l'intensité des vibrations (voir tableau ci-dessous):

	DAS NOVAFON	DAS NOVAFON power
Multitouches	ON/OFF, (●) et (☰)	ON/OFF, (●) et (☰)
Réglage de la fréquence	Niveau 1 (●), 100 Hz Niveau 2 (●), 50 Hz	Niveau 1 (●), 100 Hz Niveau 2 (●), 50 Hz
Réglage de l'intensité	doux (☰), moyen (☰), fort (☰)	doux (☰), moyen (☰), fort (☰)
Intensité	●●●●●	●●●●●
Couleur	blanc	gris anthracite
Batterie au lithium-ion	Capacité 2 400 mAh Tension 3,7 V	Capacité 3 400 mAh Tension 3,7 V

2.3. ACCESSOIRES

L'appareil à ondes sonores NOVAFON est équipé de série de deux embouts interchangeables. NOVAFON GmbH propose également d'autres embouts qui ne sont pas inclus dans ce kit. Pour de plus amples informations, veuillez contacter votre revendeur ou consultez www.novafon.com. Les appareils à ondes sonores NOVAFON peuvent être utilisés uniquement avec des accessoires NOVAFON d'origine.

L'UTILISATION D'ACCESSOIRES PROVENANT D'AUTRES FABRICANTS PEUT DÉGRADER LE FONCTIONNEMENT ET LA PERFORMANCE DES APPAREILS À ONDES SONORES NOVAFON.

2.3.1. Embout de plaque

L'embout de plaque est utilisé pour le traitement de zones corporelles plus grandes et faciles à soulager. Il est inclus dans la livraison, et est également disponible comme pièce de rechange.

2.3.2. Embout à bille

L'embout à bille peut être utilisé pour un traitement ponctuel sur de petites surfaces. Il est inclus dans la livraison, et est également disponible comme pièce de rechange.

2.3.3. Accessoires optionnels

Sur notre site Internet, vous trouverez des embouts supplémentaires pour différents objectifs thérapeutiques. Il existe également une station de charge et des capuchons USB destinés à votre appareil à ondes sonores NOVAFON sans fil. Notez que toutes les accessoires ne sont pas forcément disponibles dans votre pays.

REMARQUE : Selon votre pays, l'appareil peut être en plus équipé d'une deuxième fiche secteur avec des fiches de raccordement adaptées au pays. Elles sont disponibles en tant que pièces de rechange également.

3. CONSIGNES DE SÉCURITÉ IMPORTANTES

Avant de commencer à utiliser le dispositif, veuillez lire attentivement le mode d'emploi et les présentes consignes de sécurité et les respecter rigoureusement.

3.1. AVERTISSEMENTS

Lorsque vous utilisez un appareil électrique, des précautions de base doivent toujours être prises qui incluent ce qui suit pour réduire le risque de brûlures, d'incendies, d'électrocution, d'éventuelles blessures graves et d'un éventuel décès de l'utilisateur ou de tiers :

⚠ AVERTISSEMENT : Ne pas utiliser l'appareil à ondes sonores NOVAFON pendant le chargement.

⚠ AVERTISSEMENT : Toujours ranger l'appareil dans un endroit sec et propre.

⚠ AVERTISSEMENT : Avant de brancher la fiche secteur à l'alimentation réseau, vérifier que la tension secteur correspond à la tension indiquée sur la fiche secteur. Brancher l'appareil à ondes sonores NOVAFON uniquement à une prise de courant fournissant une tension correcte.

⚠ AVERTISSEMENT : Pour charger l'appareil, utiliser uniquement le câble de chargement et l'alimentation électrique inclus dans la livraison ou la station de charge disponible séparément. Utiliser la fiche de raccordement adaptée, le cas échéant.

⚠ AVERTISSEMENT : Toujours débrancher l'appareil de la prise de courant après le chargement et avant le nettoyage.

⚠ AVERTISSEMENT : Assurez-vous que l'équipement soit complètement sec et exempt de résidus de produits de nettoyage, de désin-

fectants ou d'huiles/crèmes avant d'utiliser la station de charge ou le câble de chargement.

⚠ AVERTISSEMENT : Ne pas mettre le dispositif et les accessoires de chargement (fiche, câble de chargement, station de charge) en contact avec des surfaces chaudes (par ex. radiateur, plaque chauffante, etc.). Le boîtier du dispositif ou de l'adaptateur ou l'isolation du câble pourraient être endommagés.

⚠ AVERTISSEMENT : Ne pas utiliser l'appareil sous la douche ou dans le bain.

⚠ AVERTISSEMENT : Ne pas utiliser dans des zones d'utilisation d'aérosols (spray), d'administration d'oxygène ou dans d'autres atmosphères explosives.

⚠ AVERTISSEMENT : Ne pas placer et ne pas faire tomber l'appareil dans l'eau ni d'autres liquides.

⚠ AVERTISSEMENT : Ne pas rattraper un appareil qui est tombé dans l'eau, en particulier lorsque le câble de chargement est branché à une prise de courant. Débrancher immédiatement.

⚠ AVERTISSEMENT : Ne pas placer ni ranger l'appareil dans un endroit où il peut tomber ou être tiré dans une baignoire, une piscine ou un évier.

⚠ AVERTISSEMENT : Protéger l'appareil, le chargeur et la station de charge de l'impact dû à une chute et des chocs.

⚠ AVERTISSEMENT : Aucune modification de cet équipement n'est permise sans l'autorisation du fabricant.

⚠ AVERTISSEMENT : Les appareils NOVAFON peuvent être utilisés uniquement avec les accessoires NOVAFON d'origine, officiellement vendus dans votre pays.. En utilisant les accessoires d'autres fabricants, vous pouvez altérer le fonctionnement et la performance des appareils NOVAFON. Cela s'applique aussi au bloc d'alimentation et au câble de charge.

⚠ AVERTISSEMENT : Ne pas utiliser l'appareil, et le jeter ou le restituer à votre revendeur pour inspection si les situations suivantes apparaissent :

- si l'appareil ne fonctionne pas correctement
- si l'appareil est endommagé, par ex. après une chute
- si l'appareil a été plongé dans l'eau ou d'autres liquides
- si l'appareil présente d'autres problèmes de sécurité, comme une émission de fumée, une chaleur inhabituelle ou excessive, etc.

⚠ AVERTISSEMENT : Ne pas utiliser la fiche secteur, le câble de chargement ou la station de charge :

- dans le cas d'une détérioration visible ou après une chute de la fiche secteur, du câble de chargement ou de la station de charge
- si la fiche secteur, le câble de chargement ou la station de charge ont été exposés à une humidité extrême
- si du liquide est entré dans l'unité

⚠ AVERTISSEMENT : Ne chargez jamais l'appareil pendant plus de 24 heures d'affilée. Ne jamais laisser l'appareil sans surveillance. Ne pas laisser l'appareil branché toute la nuit. Cela s'applique également à l'utilisation de la station de charge.

⚠ AVERTISSEMENT : Ne le placez pas sur des surfaces inflammables pendant le chargement.

⚠ AVERTISSEMENT : Ne jamais laisser l'appareil sans surveillance

lorsqu'il est allumé.

⚠ AVERTISSEMENT : Ne coinciez ou ne pincez aucune partie de votre corps, en particulier les doigts, entre l'embout et l'appareil. Pendant le traitement, tenez l'appareil exclusivement par la poignée.

⚠ AVERTISSEMENT : Ne jamais faire tomber ou insérer des corps étrangers dans les ouvertures de cet appareil. N'insérez aucun objet (câbles inclus) dans les entrées de l'appareil.

⚠ AVERTISSEMENT : Les équipements de communication sans fil (par ex. station Wifi, téléphones portables, téléphones sans fil et leurs stations de charge) peuvent interférer avec les équipements à vibration et devraient être éloignés de 0,5 m (2 pied) au minimum pendant l'utilisation. Cela s'applique également aux câbles et aux fiches secteur.

⚠ AVERTISSEMENT : Une surveillance étroite est nécessaire en cas d'utilisation sur ou par des enfants, des personnes invalides ou handicapées. Les appareils à ondes sonores NOVAFON devraient être utilisés seulement par des personnes âgées de 18 ans, ayant lu le mode d'emploi et disposant des compétences pour utiliser l'appareil en toute sécurité.

⚠ AVERTISSEMENT : Ne pas utiliser sur des individus endormis ou inconscients.

⚠ AVERTISSEMENT : Tenir l'appareil hors de portée des enfants lorsqu'il n'est pas utilisé.

⚠ AVERTISSEMENT : Des petites pièces peuvent se détacher (par ex. capuchons) et être avalées. Risque d'étouffement !

⚠ AVERTISSEMENT : Éloigner les enfants des matériaux d'emballage. Il existe un risque d'étouffement.

⚠ AVERTISSEMENT : Ne pas utiliser dans la région génitale, cet appareil n'est pas un vibromasseur.

⚠ AVERTISSEMENT : Ne pas utiliser à l'extérieur ou dans des zones humides ou mouillées.

⚠ AVERTISSEMENT : Ne jamais utiliser la fiche secteur ou la station de charge dans des environnements fortement moites ou en présence d'humidité. REMARQUE : les brumisateurs par exemple génèrent également de l'humidité.

⚠ AVERTISSEMENT : Ne pas utiliser sous des couvertures, oreillers, serviettes, vêtements, etc. ou dans des endroits où l'aération est limitée, car l'appareil pourrait surchauffer et provoquer ainsi un incendie, une électrocution ou d'autres blessures corporelles.

⚠ AVERTISSEMENT : Utilisez l'appareil uniquement pour l'utilisation prévue décrite dans le présent manuel.

⚠ AVERTISSEMENT : Éviter le contact avec les muqueuses ou les yeux.

3.2. AUTRES PRÉCAUTIONS

REMARQUE : Utilisez la première séance pour déterminer la réaction de votre corps au traitement par vibration. Si vous ressentez le moindre inconfort, étourdissement ou la moindre nausée, arrêtez immédiatement la séance.

REMARQUE : Cessez immédiatement d'utiliser l'appareil à ondes sonores NOVAFON si vous commencez à vous sentir mal, nauséux ou étourdi, et consultez votre médecin.

REMARQUE : Ne pas utiliser l'appareil si vous êtes concerné par une contre-indication décrite au chapitre 4.

REMARQUE : Ne pas utiliser l'appareil pendant plus de 20 minutes par application. Laissez-le refroidir pendant au moins 15 minutes avant de recommencer.

REMARQUE : Assurez-vous de fixer solidement les embouts sur l'appareil à ondes sonores NOVAFON et laissez-le dessus pendant le traitement.

REMARQUE : Assurez-vous qu'aucune substance, par ex. liquide, crème ou autre, ne peut pénétrer dans l'appareil ou la fiche secteur.

REMARQUE : Pour prévenir les dommages, assurez-vous que l'appareil et la station de charge sont posés sur une surface stable pendant le processus de chargement.

REMARQUE : Ne pas inverser l'appareil dans la station de charge. Cela pourrait l'endommager.

REMARQUE : Protégez l'appareil contre la poussière, les peluches et autres particules. La pénétration de poussière, peluches ou autres particules peut provoquer la panne du dispositif.

REMARQUE : Pour éviter une usure prématurée, rangez l'appareil uniquement dans un endroit sec et propre à l'abri des UV (y compris lumière du soleil).

REMARQUE : Utilisez uniquement des produits de nettoyage sans alcool. L'alcool peut attaquer les surfaces du boîtier et des accessoires.

4. CONTRE-INDICATIONS OU QUAND NE PAS UTILISER L'APPAREIL

L'appareil à ondes sonores NOVAFON est prévu pour être appliqué sur différentes parties du corps. Ne pas utiliser l'appareil si vous êtes concerné par ce qui suit :

- Plaies ouvertes/eczéma (dans la zone corporelle à traiter)
- Artériosclérose (dans la zone corporelle à traiter)
- Crises fréquentes d'épilepsie
- Grossesse
- Implants (dans la zone corporelle à traiter)
- Stimulateurs cardiaques
- Thromboses (dans la zone corporelle à traiter)
- Stimulateurs cérébraux
- Arythmie cardiaque
- Tumeurs, cancéreux et non cancéreux
- Inflammations aiguës (dans la zone corporelle à traiter)
- Épisodes aigus de maladies inflammatoires

EFFETS SECONDAIRES :

Veillez noter que dans de rares cas, les effets secondaires suivants peuvent apparaître :

- Douleur accrue/sensation désagréable
- Nausée/étourdissement
- Irritation cutanée
- Réflexe/contractions musculaires involontaires

Si vous ne savez pas ou si vous avez le moindre doute si l'appareil à ondes sonores NOVAFON peut vous convenir, consultez votre méde-

cin ou votre thérapeute pour le traitement.

Si vous souffrez de diabète, consultez votre médecin avant l'utilisation.

Arrêtez immédiatement la séance si vous commencez à vous sentir nauséux, étourdi ou si vous ne vous sentez pas bien ou si la douleur dans la zone traitée augmente. Ne pas reprendre les séances sans l'approbation de votre médecin.

Si votre peau rougit sous l'application et que cela disparaît au bout de 30 minutes après la séance, ce n'est pas un motif d'inquiétude, car la vibration stimule la circulation sanguine, ce qui provoque la rougeur. Si la rougeur persiste au-delà de 30 minutes ou en cas de douleurs, consultez votre médecin.

NE PAS UTILISER pour traiter des douleurs ou des gonflements d'origine inconnue. Dans ce cas, consulter un professionnel de la santé pour une clarification et un diagnostic.

5. UTILISATION

5.1. MISE EN SERVICE

Chargez complètement l'appareil avant de l'utiliser pour la première fois (section 5.3). Allumez l'appareil à ondes sonores NOVAFON en appuyant une fois sur le bouton Marche/Arrêt. L'appareil démarre par défaut à 100 Hz (🔊). Une nouvelle pression sur le bouton fait diminuer la fréquence à 50 Hz (🔊). La sélection actuelle de la fréquence est indiquée par le voyant LED (intensité). Appuyez sur le bouton une troisième fois pour éteindre l'appareil.

5.2. RÉGULATION DE L'INTENSITÉ

Ajustez l'intensité en appuyant plusieurs fois sur le bouton de régulation de l'intensité. Vous pouvez choisir entre trois niveaux d'intensité : légère (🔊), modérée (🔊) et élevée (🔊). Le niveau d'intensité est indiqué par le voyant LED (intensité). L'appareil démarre toujours avec le niveau d'intensité le plus bas (🔊). Cela correspond également à la recommandation de traitement de NOVAFON, à savoir démarrer avec une intensité basse et l'augmenter progressivement selon le besoin et le confort personnel.

REMARQUE : La meilleure vibration est atteinte lorsque l'appareil est utilisé sans pression de contact supplémentaire. Si votre appareil passe automatiquement à un niveau inférieur d'intensité ou si vous ne parvenez pas à augmenter l'intensité, c'est probablement parce que le niveau de la batterie est faible. Veuillez alors charger l'appareil.

5.3. CHARGEMENT

Pour charger l'appareil, utilisez seulement la fiche secteur et le câble USB-C fournis ou la station de charge NOVAFON (non incluse). Pour charger l'appareil, branchez d'abord le câble à l'appareil ou à la station de charge, puis à la fiche secteur adaptée à votre branchement électrique. Puis, branchez alors seulement la fiche secteur dans la prise de courant. Chargez l'appareil jusqu'à ce que le voyant de charge (LED) ne clignote plus. Ne pas utiliser l'appareil à ondes sonores NOVAFON pendant le chargement. Dès que le voyant LED ne clignote plus, l'appareil à ondes sonores NOVAFON est pleinement opérationnel. L'appareil dispose d'un voyant de bat-

terie faible. Si le voyant de charge (LED) commence à clignoter rapidement, vous pouvez continuer à utiliser votre appareil à ondes sonores NOVAFON encore 10 minutes. L'appareil s'éteindra ensuite automatiquement. Lorsque vous utilisez la station de charge pour le chargement, veillez à brancher et à débrancher doucement l'appareil sur le port USB. Tenez fermement la station de charge lorsque vous retirez l'appareil et desserrez-le soigneusement. L'appareil se charge lorsque l'indicateur s'allume. Évitez d'inverser l'appareil dans la station de charge afin d'éviter une détérioration.

5.4. EMBOUTS

Les embouts sont fixés à l'appareil à l'aide d'un raccord enfichable. Les embouts se détachent facilement en les tournant d'un quart de tour et en les tirant doucement hors de l'appareil. Les embouts se clipsent simplement sur l'appareil. Les embouts sont bien positionnés lorsque les supports sur l'appareil et l'embout s'alignent parfaitement l'un au-dessus de l'autre. Les aimants intégrés aident à trouver la position finale. Avant de commencer le traitement, assurez-vous que l'embout correspondant est engagé dans la position finale prévue. Veuillez vous référer au schéma à la page 38 pour vérifier le positionnement correct de l'embout sur l'appareil.

6. APPLICATION

L'appareil à ondes sonores NOVAFON peut être utilisé directement sur la peau ou au travers d'un tissu/vêtement. Guidez doucement l'appareil à ondes sonores NOVAFON sur la zone douloureuse avec un mouvement circulaire ou de balayage. Vous pouvez également utiliser l'appareil sélectivement et rester sur le point (pendant 60 secondes ou jusqu'à ressentir un inconfort) pour obtenir un soulagement de la douleur et des maux. Veuillez noter que vous devriez guider l'appareil uniquement avec son propre poids sur la zone douloureuse et ne pas appliquer une pression supplémentaire pour ne pas réduire l'effet de la vibration. N'utilisez pas l'appareil pendant plus de 20 minutes à chaque fois, et éteignez-le pendant au moins 15 minutes pour éviter la surchauffe. En cas d'application sur des zones sensibles (par ex. visage, nuque, tête) ou plusieurs parties du corps en une seule séance, la durée de l'application devra être réduite et ajustée pour répondre aux besoins personnels. L'appareil à ondes sonores NOVAFON peut être utilisé sur toutes les parties du corps. Évitez le contact avec les zones temporales ou les yeux. Ne pas utiliser dans la région génitale.

La séance doit tout le temps être agréable et relaxante. Arrêtez la séance ou changez la position de l'appareil à ondes sonores NOVAFON si vous sentez que l'application est douloureuse ou inconfortable.

NE PAS UTILISER L'APPAREIL À ONDES SONORES NOVAFON SI UNE QUELCONQUE CONTRE-INDICATION CI-DESSUS S'APPLIQUE À VOUS.

Utilisation de baumes : Si vous souhaitez utiliser des baumes, utilisez uniquement des crèmes, onctions ou cosmétiques indiqués pour

l'application par massage. Appliquez seulement une fine couche sur la peau ou placez un tissu fin entre l'appareil à ondes sonores NOVAFON et la peau. Pour prévenir les dommages, assurez-vous que les fluides ou résidus ne peuvent pas s'infiltrer dans l'appareil à ondes sonores NOVAFON. Ne pas utiliser de baumes contenant des huiles aromatiques ou de l'alcool, car ils peuvent endommager le boîtier, les embouts et l'équipement de chargement, et donc l'appareil.

Il est normal que les embouts et même les appareils deviennent chauds au toucher pendant l'utilisation. Cette chaleur est provoquée par le système mécanique dans le dispositif. Si l'embout chauffe, éteignez l'appareil et laissez-le refroidir pendant au moins 15 minutes avant de le réutiliser, si l'appareil continue à être chaud, arrêtez immédiatement l'utilisation et jetez-le ou restituez-le à votre revendeur.

7. CARACTÉRISTIQUES TECHNIQUES

7.1. SYMBOLES UTILISÉS

~ Courant alternatif (CA)

≡ Courant continu (CC)

☐ Appareil de classe de protection II selon la norme DIN EN 61140

Hz Hertz

KB Fonctionnement courte durée

mA Milliampère-heure

A Amp

V Volt

♻ La législation locale peut exiger que vous jetiez cet appareil seulement dans des installations ou points de collecte spécialisés. Veuillez respecter la législation locale concernant la mise au rebut d'appareils électroniques.

SN Indique le numéro de série du fabricant afin de permettre l'identification d'un appareil spécifique

🌡 Limitation de température : Fait référence aux limitations de température auxquelles l'appareil peut être exposé en toute sécurité.

📘 Se référer au mode d'emploi

🏠 Utiliser uniquement à l'intérieur

⚠ Avertissement général

📶 Réglage de l'intensité sur 3 niveaux

• Réglage de la fréquence, 100 Hz/50 Hz/ARRÊT

7.2. CARACTÉRISTIQUES TECHNIQUES

· Conditions d'utilisation : 5 °C (41 °F) à 30 °C (86 °F) ; 15 % à 93 % d'humidité relative, non-condensant ; 700 hPa à 1 060 hPa de pression atmosphérique

· Stockage/transport : -5 °C (23 °F) à 40 °C (104 °F) ; jusqu'à 93 % d'humidité relative, non-condensant ; 500 hPa à 1 060 hPa de pression atmosphérique

· Mode de fonctionnement : fonctionnement de courte durée 20/15 min

· Bruit de fonctionnement : maximum 70 dBA

· Fiche secteur du chargeur SK3

· Puissance d'entrée : CA 100–240 V, 50–60 Hz, 300 mA

· Puissance de sortie : CC 5 V, 2 A

- Le contenu de la livraison standard inclut une fiche secteur de type F (fiche UE). D'autres fiches secteur avec d'autres fiches de raccordement sont disponibles sous la forme de pièces de rechange ou sont déjà incluses dans les kits nationaux correspondants.
- Câble de chargement USB-A sur USB-C, longueur : env. 1 m
- Batterie : Batterie au lithium-ion. Durée de vie : 800 cycles de charge. Une batterie chargée garantit au moins six séances de traitement de 20 minutes chacune avec une batterie neuve et une intensité moyenne. Notez que l'utilisation fréquente du niveau d'intensité le plus élevé peut réduire le temps de fonctionnement de la batterie.
 - DAS NOVAFON données de performance de la batterie: Capacité 2 400 mAh. Tension 3,7 V
 - DAS NOVAFON power données de performance de la batterie: Capacité 3 400 mAh. Tension 3,7 V
- La conformité à 2015/863/UE, 2014/30/UE et au règlement 2016 n° 1091 (UKCA) est déclarée.
- Classe de protection IP22 qui affirme : protégé contre l'insertion des doigts. protégé contre la chute oblique de gouttes (avec l'utilisation de capuchons USB, non inclus dans le contenu de la livraison standard).
- Fabricant : NOVAFON GmbH, Daimlerstrasse 13, 71384 Weinstadt, Allemagne

8. MAINTENANCE ET ENTRETIEN

8.1. NETTOYAGE ET STOCKAGE

AVERTISSEMENT : Ne nettoyez pas l'appareil pendant la charge. Débranchez l'appareil du circuit électrique pour le nettoyer. Retirez les embouts de l'appareil avant le nettoyage.

Nettoyez le boîtier de l'appareil et les embouts avec un chiffon propre humidifié avec de l'eau potable ou une eau savonneuse douce. Vous pouvez également utiliser des lingettes sans alcool. Ne pas immerger dans l'eau ni utiliser de nettoyeurs durs ni de solvants. Ne pas utiliser de nettoyeurs ou de lingettes contenant de l'alcool (y compris de l'éthanol, de l'isopropanol, de l'acétone) sous quelque forme que ce soit. Ne pas utiliser de diluant de peinture, de benzène ou tout autre diluant de vernis. Laissez les embouts et l'appareil sécher complètement à l'air avant le remontage.

Ne pas stocker votre appareil à ondes sonores NOVAFON dans un endroit humide. Ne pas stocker ni placer votre appareil à ondes sonores NOVAFON dans un endroit où il peut chuter ou tomber dans l'eau.

8.2. COMPORTEMENT EN CAS DE DYSFONCTIONNEMENTS

Contactez notre Service à la clientèle en cas d'apparition de défauts ou de pannes (voir les coordonnées à la fin du présent manuel).

8.3. CONTRÔLES DE SÉCURITÉ ET ENTRETIEN

L'appareil NOVAFON n'est pas destiné à un contrôle ou un entretien régulier. Pour garantir un fonctionnement sûr, il est toutefois recommandé de vérifier régulièrement que les appareils ne présentent pas de dommages apparents. Veuillez noter que les lois nationales peuvent néanmoins vous obliger à effectuer des contrôles

de sécurité sur l'appareil. En règle générale, cela ne s'applique pas aux particuliers. Si vous rencontrez des problèmes avec votre appareil, jetez-le ou restituez-le à votre revendeur.

8.4. MISE AU REBUT

Cet appareil doit être jeté en conformité avec la/les loi(s) nationale(s) et locale(s). Cet appareil ne doit jamais être jeté avec les déchets ménagers habituels. Pour une mise au rebut respectueuse de l'environnement, l'utilisateur est tenu de jeter l'appareil usagé auprès d'un point de collecte dédié à la mise au rebut d'équipement électrique et électronique. Cet appareil est soumis à la mise au rebut selon la directive UE sur les déchets d'équipements électriques et électroniques (DEE).

9. GARANTIE

À compter de la date de livraison, nous accordons une garantie de 2 ans (24 mois) sur les défauts résultant de vices matériels ou liés à la production. La prestation de garantie est soumise à la présentation d'un justificatif d'achat. La batterie, le câble de chargement et la fiche secteur ainsi que les accessoires sont garantis 6 mois.

Sont exclus de la garantie : dommages dus à une utilisation non conforme, à l'usure normale et à la consommation (s'applique aussi aux accessoires).

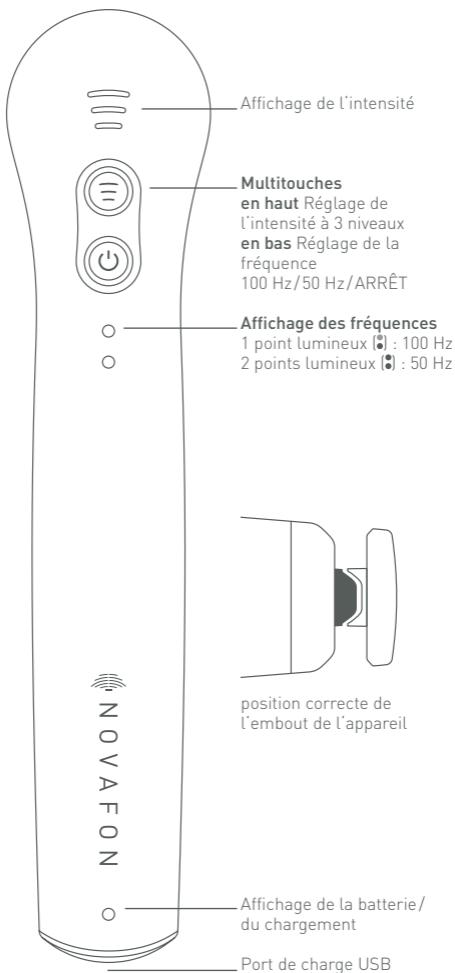
Le droit à l'annulation (révocation de l'achat), à une réduction (remise sur le prix d'achat) ou à une livraison ultérieure est initialement exclu. Toutefois, vous avez droit à une réduction ou à un échange selon votre convenance, si nous ne réparons pas un défaut couvert par notre garantie dans un délai raisonnable. Tout dommage provoqué par le manquement à utiliser le produit en conformité avec son utilisation prévue ou résultant d'une utilisation impropre ou déraisonnable ou de l'entretien n'est pas couvert par la garantie. De tels dommages sont de la seule responsabilité de l'utilisateur.

Certains états peuvent ne pas autoriser une telle limitation, cela peut donc ne pas s'appliquer à votre cas. Cette garantie limitée vous octroie des droits spécifiques et vous pouvez disposer d'autres droits différents selon les états. Pour les réclamations au titre de la garantie, veuillez contacter votre revendeur local.

10. SERVICE À LA CLIENTÈLE

L'appareil à ondes sonores NOVAFON requiert un réglage précis. Par conséquent, toute réparation nécessaire doit être effectuée exclusivement par le Service à la clientèle de NOVAFON. Veuillez ne pas renvoyer votre appareil défectueux sans avoir d'abord contacté le revendeur par téléphone afin de signaler le dommage et déterminer l'ampleur de la réparation. La réparation pourrait être plus onéreuse qu'un appareil neuf. Si, pendant la période de garantie, la réparation d'un appareil s'avère trop coûteuse, NOVAFON ou son revendeur proposeront un appareil de remplacement (auquel sera appliquée une période de garantie limitée de 24 mois).

Ce manuel peut également être consulté en fichier PDF sur www.novafon.com.



- 1. INTRODUCCIÓN**
 - 1.1. USO PREVISTO
- 2. DESCRIPCIÓN DEL PRODUCTO**
 - 2.1. VOLUMEN DE SUMINISTRO
 - 2.2. TIPOS DE APARATOS
 - 2.3. ACCESORIOS
 - 2.3.1. Cabezal de placa sónica
 - 2.3.2. Cabezal de bola sónica
 - 2.3.3. Accesorios opcionales
- 3. INDICACIONES DE SEGURIDAD IMPORTANTES**
 - 3.1. ADVERTENCIAS
 - 3.2. OTRAS PRECAUCIONES
- 4. CONTRAINDICACIONES, O CUÁNDO NO HAY QUE USAR EL DISPOSITIVO**
- 5. MANEJO**
 - 5.1. PUESTA EN FUNCIONAMIENTO
 - 5.2. AJUSTE DE LA INTENSIDAD
 - 5.3. CARGA
 - 5.4. CABEZALES
- 6. APLICACIÓN Y USO**
- 7. CARACTERÍSTICAS TÉCNICAS**
 - 7.1. SÍMBOLOS UTILIZADOS
 - 7.2. CARACTERÍSTICAS TÉCNICAS
- 8. MANTENIMIENTO Y REPARACIÓN**
 - 8.1. LIMPIEZA Y ALMACENAMIENTO
 - 8.2. MEDIDAS EN CASO DE FALLOS
 - 8.3. CONTROL DE SEGURIDAD Y MANTENIMIENTO
 - 8.4. ELIMINACIÓN
- 9. GARANTÍA**
- 10. SERVICIO DE ATENCIÓN AL CLIENTE**

1. INTRODUCCIÓN

Adquiriendo este aparato NOVAFON ha optado por un producto de alta calidad. Nuestros dispositivos tienen a sus espaldas décadas de excelente rendimiento y fiabilidad. Lea con atención las siguientes instrucciones para poder aprovechar mejor su aparato de ondas sonoras NOVAFON y disfrutar de su uso por más tiempo.

NOTA: Antes de poner en marcha su aparato NOVAFON, lea estas instrucciones de uso completamente para familiarizarse con las precauciones, así podrá obtener el mejor y más seguro rendimiento de su aparato.

GUARDE ESTAS INSTRUCCIONES PARA ULTERIORES CONSULTAS.

1.1. USO PREVISTO

Los aparatos NOVAFON están diseñados para el bienestar. Para muchos usuarios, los efectos fisiológicos combinados del contacto con la piel junto a la suave estimulación y la sensación térmica del

masaje vibratorio contribuyen a relajar los músculos en el área de contacto y a aliviar temporalmente dolores y molestias leves, dando lugar a una sensación de bienestar.

2. DESCRIPCIÓN DEL PRODUCTO

2.1. VOLUMEN DE SUMINISTRO

El volumen de suministro incluye un aparato de ondas sonoras NOVAFON que funciona con baterías (ver capítulo 2.2), una placa sónica, una bola sónica, un conector, un cable de carga USB tipo C y unas instrucciones de uso.

2.2. TIPOS DE APARATOS

Los aparatos NOVAFON se han utilizado durante décadas para aliviar dolores y otras molestias gracias. La aplicación del masaje vibratorio puede resultar relajante o estimulante, contribuyendo a una sensación de bienestar.

Se genera un efecto estimulante transmitiendo suaves vibraciones a la superficie de la piel, de los músculos, los cartílagos y los tejidos, que a menudo perduran varios minutos e incluso horas tras la aplicación.

La aplicación es muy sencilla. Los dispositivos le permiten elegir entre un masaje más continuo (100 Hz) o un masaje más bien pulsante (50 Hz). Los tres niveles de intensidad (ligera, media y fuerte), el tratamiento puede adaptarse individualmente

Los diferentes tipos de aparatos difieren en su color y la intensidad de las vibraciones (ver tabla a continuación):

	DAS NOVAFON	DAS NOVAFON power
Multipulsador	ON/OFF, (●) y (☰)	ON/OFF, (●) y (☰)
Ajuste de la frecuencia	Nivel 1 (●), 100 Hz Nivel 2 (●), 50 Hz	Nivel 1 (●), 100 Hz Nivel 2 (●), 50 Hz
Ajuste de la intensidad	ligera (☰), media (☰) fuerte (☰)	ligera (☰), media (☰) fuerte (☰)
Intensidad	●●●●●	●●●●●
Color	blanco	gris antracita
Batería de iones de litio	Capacidad 2400 mAh Tensión 3,7 V	Capacidad 3400 mAh Tensión 3,7 V

2.3. ACCESORIOS

Los aparatos NOVAFON están equipados de serie con dos cabezales intercambiables. NOVAFON GmbH también ofrece otros cabezales que no están incluidos en este set. Contacte con su distribuidor o visite www.novafon.com si desea más información. Los aparatos NOVAFON solo han de utilizarse con accesorios originales NOVAFON.

EL USO DE ACCESORIOS DE OTROS FABRICANTES PUEDE AFECTAR AL FUNCIONAMIENTO Y PRESTACIONES DE LOS APARATOS NOVAFON.

2.3.1. Placa sónica

La placa sónica se emplea para el tratamiento de partes del cuerpo más grandes donde sea fácil masajear con el aparato. Está incluida en el volumen de suministro y también está disponible como recambio.

2.3.2. Bola sónica

La bola sónica puede utilizarse para partes del cuerpo más pequeñas y un tratamiento puntual. Está incluida en el volumen de suministro y también está disponible como recambio.

2.3.3. Accesorios opcionales

En nuestra página web, encontrará más cabezales para diferentes tratamientos. Para su NOVAFON a batería, también hay disponibles una estación de carga y tapas protectoras USB. Tenga en cuenta que es posible que no todos los accesorios estén disponibles en su país. NOTA: Dependiendo del país, el dispositivo podría estar equipado también con un segundo conector de enchufe y conectores específicos para cada región. Estos están también disponibles como accesorios y repuestos.

3. INDICACIONES DE SEGURIDAD IMPORTANTES

Antes de utilizar el aparato, lea detenidamente las instrucciones de uso y estas indicaciones de seguridad y respételas.

3.1. ADVERTENCIAS

Al usar un aparato eléctrico siempre se deben tomar precauciones básicas, entre las que se incluyen las siguientes para reducir el riesgo de quemaduras, incendios, descargas eléctricas, posibles lesiones graves y la posible muerte del usuario o de otras personas:

⚠ ADVERTENCIA: No utilice el aparato NOVAFON mientras carga.

⚠ ADVERTENCIA: Almacene siempre el dispositivo en un lugar limpio y seco.

⚠ ADVERTENCIA: Antes de conectar el enchufe a la fuente de alimentación, compruebe que el voltaje de la red eléctrica se corresponde con el especificado en el enchufe. Conecte el aparato NOVAFON solo a una toma de corriente que suministre el voltaje correcto.

⚠ ADVERTENCIA: Para cargar el aparato, utilice únicamente el cable de carga y la fuente de alimentación incluidos en el suministro o la estación de carga disponible por separado. Utilice el enchufe correcto, si corresponde.

⚠ ADVERTENCIA: Desenchufe siempre el aparato de la toma de corriente después de cargarlo y antes de limpiarlo.

⚠ ADVERTENCIA: Antes de utilizar la estación de carga o el cable de carga, asegúrese de que el dispositivo esté completamente seco y exento de residuos de productos de limpieza, desinfectantes o aceites/cremas.

⚠ ADVERTENCIA: No ponga el aparato y los accesorios de carga

(enchufe, cable de carga, estación de carga) en contacto con superficies calientes (p. ej. calefactores, placas de cocción, etc.). La carcasa del aparato o del adaptador o el aislamiento del cable podrían quedar dañadas.

⚠ ADVERTENCIA: No use el dispositivo si está tomando una ducha o un baño.

⚠ ADVERTENCIA: No maneje el dispositivo en lugares donde se utilicen productos en aerosol (spray), en atmósferas explosivas o donde se esté administrando oxígeno.

⚠ ADVERTENCIA: No coloque o tire el dispositivo en el agua u otros líquidos.

⚠ ADVERTENCIA: No coja un dispositivo que haya caído al agua, especialmente si el cable de carga está conectado a una toma de corriente. Desenchúfelo inmediatamente.

⚠ ADVERTENCIA: No coloque ni guarde el aparato donde pueda desprenderse o caer a una bañera, piscina o lavabo.

⚠ ADVERTENCIA: Proteja el aparato, el cargador y la estación de carga frente a caídas y golpes.

⚠ ADVERTENCIA: Este aparato no puede modificarse sin permiso del fabricante.

⚠ ADVERTENCIA: Los aparatos NOVAFON solo pueden utilizarse con accesorios originales de NOVAFON. Use solo cabezales originales de NOVAFON y accesorios vendidos oficialmente en su país. El uso de accesorios de otros fabricantes puede afectar al funcionamiento y rendimiento de los aparatos NOVAFON. Esto también se aplica a la fuente de alimentación y al cable de carga.

⚠ ADVERTENCIA: No utilice el aparato y deséchelo o devuélvalo a su distribuidor para que lo examine si se presenta alguna de las siguientes circunstancias:

- si el aparato no funciona correctamente
- si el aparato está dañado, por ejemplo tras caerse
- si el aparato ha sido sumergido en agua u otros líquidos
- si el aparato presenta otros problemas de seguridad, como humo, calor inusual o excesivo, etc

⚠ ADVERTENCIA: No use el enchufe, cable de carga o estación de carga:

- en caso de daños visibles o después de caer el enchufe, el cable de carga o la estación de carga
- si el enchufe, el cable de carga o la estación de carga han sido expuestos a una humedad extrema
- si ha penetrado líquido en la unidad

⚠ ADVERTENCIA: Nunca cargue el aparato durante más de 24 horas seguidas. Nunca deje el aparato sin vigilancia. No deje el aparato enchufado durante la noche. Esto también se aplica al uso de la estación de carga.

⚠ ADVERTENCIA: No coloque el aparato durante la carga en superficies inflamables.

⚠ ADVERTENCIA: Nunca deje el aparato sin vigilancia cuando esté encendido.

⚠ ADVERTENCIA: No apriete o aprisione ninguna parte del cuerpo, especialmente los dedos, entre el cabezal de placa sónica/bola sónica y el aparato o, si corresponde, el mango de extensión desple-

gable y el dispositivo.

⚠ **ADVERTENCIA:** Nunca deje caer ni introduzca objetos extraños en las aberturas de este aparato. No introduzca ningún objeto (incl. cables) en las aberturas del aparato.

⚠ **ADVERTENCIA:** Los dispositivos de comunicación inalámbrica (por ejemplo, las estaciones WiFi, los teléfonos móviles, los teléfonos inalámbricos y sus estaciones base) pueden interferir con los dispositivos vibratorios y deberían mantenerse a una distancia mínima de 0,5 m (2 pies) durante su uso. Esto afecta también a los cables y enchufes.

⚠ **ADVERTENCIA:** Es necesaria una supervisión atenta cuando es usado por o en niños, personas de movilidad reducida o discapacitadas. Los aparatos NOVAFON solo deben ser utilizados por usuarios mayores de 18 años de edad que hayan leído las instrucciones y sean aptos para utilizar el aparato de forma segura.

⚠ **ADVERTENCIA:** No usar con personas dormidas o inconscientes.

⚠ **ADVERTENCIA:** Mantenga el dispositivo alejado del alcance de los niños cuando no lo use.

⚠ **ADVERTENCIA:** Las piezas pequeñas (por ejemplo, las tapas protectoras) pueden aflojarse y tragarse. ¡Peligro de asfixia!

⚠ **ADVERTENCIA:** Mantenga a los niños alejados de los materiales de embalaje. Existe riesgo de asfixia.

⚠ **ADVERTENCIA:** No lo use en el área genital, este dispositivo no está diseñado como instrumento de placer íntimo.

⚠ **ADVERTENCIA:** No use el dispositivo en el exterior o en áreas húmedas o mojadas.

⚠ **ADVERTENCIA:** No utilice nunca el enchufe o la estación de carga en ambientes con alta humedad o en presencia de la misma. Un ejemplo de humedad es, por ejemplo, la generada por nebulizadores.

⚠ **ADVERTENCIA:** No lo use debajo de mantas, almohadas, toallas, ropa, etc. o en cualquier lugar con ventilación limitada, ya que el aparato podría sobrecalentarse y producirse fuego, descargas eléctricas u otras lesiones.

⚠ **ADVERTENCIA:** Use el aparato únicamente para los usos previstos que se describen en el manual.

⚠ **ADVERTENCIA:** Evite el contacto con zonas mucosas o con los ojos.

3.2. OTRAS PRECAUCIONES

NOTA: Explore en la sesión inicial cómo responde el cuerpo a la terapia de vibración. Si experimenta incomodidad, mareos o náuseas, detenga la sesión inmediatamente.

NOTA: Deje de utilizar el aparato NOVAFON inmediatamente si comienza a sentirse mal, o si siente náuseas o mareos; y consulte a su médico.

NOTA: No utilice el aparato si alguna de las contraindicaciones descritas en el capítulo 4 se corresponde con usted.

NOTA: No use el aparato para aplicaciones de más de 20 minutos de duración. Déjelo enfriar durante al menos 15 minutos antes de volver a usarlo.

NOTA: Asegúrese de que los cabezales estén firmemente fijados a su aparato NOVAFON y de que lo sigan estando durante la aplicación.

NOTA: Asegúrese de que no pueden penetrar sustancias ni líquidos, cremas o similares, en el dispositivo o en el enchufe.

NOTA: Para evitar daños, asegúrese de que el aparato y la estación de carga están de pie o descansan sobre una superficie estable durante el proceso de carga.

NOTA: No gire el aparato cuando se encuentre sobre la estación de carga. Puede dañarse.

NOTA: Proteja el aparato contra el polvo, pelusas y otras partículas. Si penetran en el dispositivo, pueden producirse fallos.

NOTA: Para evitar un desgaste prematuro, debe almacenar el aparato en un lugar seco y limpio, protegido contra la luz ultravioleta (incluida la luz solar).

NOTA: Use solo detergente de limpieza sin alcohol. El alcohol puede atacar las superficies de la carcasa y los accesorios.

4. CONTRAINDICACIONES, O CUÁNDO NO HAY QUE USAR EL DISPOSITIVO

Este aparato NOVAFON está diseñado para su aplicación en partes del cuerpo individuales. No utilice el aparato si alguna de las contraindicaciones descritas se corresponde con usted:

- Heridas abiertas/eccemas (en la región corporal que se vaya a tratar)
- Arteriosclerosis (en la región corporal que se vaya a tratar)
- Episodios actuales de epilepsia
- Embarazo
- Implantes (en la región corporal que se vaya a tratar)
- Marcapasos
- Trombosis (en la región corporal que se vaya a tratar)
- Marcapasos cerebral
- Arritmia cardíaca
- Tumores, canceroso y no canceroso
- Inflamaciones agudas (en la región corporal que se vaya a tratar)
- Episodios agudos de enfermedades inflamatorias

EFFECTOS SECUNDARIOS:

Tenga en cuenta que en casos excepcionales pueden producirse los siguientes efectos secundarios:

- Aumento del dolor/sensación desagradable
- Náusea/mareo
- Irritación cutánea
- Reflejos/contracciones involuntarias de los músculos

Si no está seguro o tiene dudas sobre si el aparato NOVAFON es adecuado para usted, consulte a su médico o terapeuta para el tratamiento.

Si sufre de diabetes, consulte a su médico antes de usarlo.

Detenga inmediatamente la aplicación si comienza a sentir náuseas, mareos u otros malestares o si aumenta el dolor en la zona tratada. No retome la aplicación sin la aprobación de su médico.

Si con la aplicación aparece enrojecimiento de la piel y este se disipa durante la media hora posterior al fin de la sesión, no hay razón para preocuparse, ya que este enrojecimiento es resultado de la es-

estimulación de la circulación sanguínea por las vibraciones. Consulte con un médico si el enrojecimiento dura más de 30 minutos o si es doloroso.

NO USAR para tratar dolores o hinchazones de origen desconocido. En ese caso, consulte a un profesional médico para que aclare y diagnostique.

5. MANEJO

5.1. PUESTA EN FUNCIONAMIENTO

Cargue el dispositivo completamente antes de usarlo por primera vez [sección 5.3]. Encienda el aparato NOVAFON pulsando una vez el pulsador on/off. Por defecto, el dispositivo comienza a 100 Hz (🔊). Al pulsarlo de nuevo, la frecuencia baja a 50 Hz (🔊). La frecuencia seleccionada se señala en el indicador LED (frecuencias). Pulse el botón por tercera vez para apagar el dispositivo.

5.2. AJUSTE DE LA INTENSIDAD

Ajuste la intensidad pulsando el botón respectivo repetidas veces. Puede seleccionar entre tres niveles de intensidad: suave (🔊), medio (🔊) y fuerte (🔊). El nivel de intensidad se señala en el indicador LED (intensidades). El dispositivo siempre comienza con el nivel de intensidad más bajo (🔊). Esto se corresponde también con las recomendaciones de tratamiento de NOVAFON: comenzar con una baja intensidad e incrementarla gradualmente según se necesite y se prefiera.

NOTA: Se consigue la mejor vibración cuando el aparato funciona sin presión de contacto adicional. Si su dispositivo cambia automáticamente a un nivel más bajo o si no puede aumentar la intensidad, probablemente se deba a que el nivel de la batería está bajo. En este caso, cargue el dispositivo.

5.3. CARGA

Para cargar el dispositivo, use únicamente el enchufe y el cable USB tipo C incluidos, o la estación de carga de NOVAFON (no incluida). Para cargar el dispositivo, primero conecte el cable al aparato o a la estación de carga y luego al enchufe adecuado. Solo entonces deberá conectar el enchufe a la toma de corriente. Cargue el dispositivo hasta que el indicador de carga (LED) deje de parpadear. No utilice el aparato NOVAFON mientras carga. Tan pronto como el indicador LED deje de parpadear, el aparato NOVAFON estará listo para usarse. El dispositivo tiene un indicador de batería baja. Si el indicador de carga (LED) comienza a parpadear rápidamente, podrá seguir usando el aparato NOVAFON durante otros 10 minutos. Luego, el dispositivo se apaga automáticamente. Si utiliza la estación de carga para la carga, coloque y retire el aparato de la conexión USB con cuidado. Sujete la estación de carga firmemente cuando retire el dispositivo y afloje con cuidado. El aparato se carga cuando el indicador se ilumina. Evite girar el aparato en la estación de carga para que no se dañe.

5.4. CABEZALES

Los cabezales se fijan al dispositivo mediante una conexión de en-

chufe. Los cabezales se pueden soltar fácilmente del aparato con un cuarto de vuelta y ejerciendo un ligero tirón. Para colocarlos, simplemente hay que insertarlos. Los cabezales han alcanzado su posición correcta cuando los soportes del aparato y del cabezal se encuentran uno encima del otro. Los imanes integrados le ayudan a encontrar la posición final. Antes de iniciar la aplicación, asegúrese de que el cabezal correspondiente ha encajado en la posición final prevista.

Para ello, observe el dibujo de la página 50 donde figura la posición correcta del cabezal en el aparato.

6. APLICACIÓN Y USO

Los aparatos NOVAFON pueden aplicarse directamente sobre la piel o sobre la ropa o tejidos. Guíe lentamente el aparato NOVAFON sobre el área afectada con movimientos circulares u oscilantes. También puede utilizar el aparato de forma selectiva y dejarlo reposar sobre el área (durante un máximo de 60 segundos o hasta que sienta molestias) para aliviar dolores o molestias. Tenga en cuenta que solo debe mover el aparato con su propio peso sobre el área afectada y que no debe aplicar presión adicional, ya que esto mermará el efecto de la vibración. No utilice el aparato durante más de 20 minutos seguidos y apáguelo durante al menos 15 minutos para evitar el sobrecalentamiento. Cuando se aplica a zonas sensibles (por ejemplo, la cara, el cuello, la cabeza) o a varias partes del cuerpo en una sesión, la duración de la aplicación debe reducirse y ajustarse a las necesidades individuales. Los aparatos NOVAFON pueden aplicarse sobre cualquier parte del cuerpo. Evite el contacto con el área de las mamas o los ojos. No lo use en el área genital.

La sesión debe ser placentera y relajante en todo momento. Si la aplicación es dolorosa o incómoda, detenga la aplicación o cambie la posición del aparato NOVAFON.

NO UTILICE EL APARATO NOVAFON SI ALGUNA DE LAS CONTRAINDICACIONES DESCRITAS ARRIBA SE CORRESPONDE CON USTED.

Uso de linimentos: Si quiere usar algún linimento, use solo cremas, ungüentos o cosméticos indicados para la aplicación de masajes. Aplique sólo una capa fina sobre la piel o coloque un paño fino entre el aparato NOVAFON y la piel. Para evitar daños, evite que se filtren fluidos o residuos en el aparato NOVAFON. No utilice linimentos que contengan aceites aromáticos o alcohol, ya que éstos pueden causar el deterioro de la carcasa, los cabezales y el equipo de carga, dañando así el dispositivo.

Es normal que los cabezales e incluso el dispositivo se calienten durante su uso. Este calor está causado por los mecanismos del dispositivo. Si el cabezal se calienta, apague el aparato y deje que se enfríe durante al menos 15 minutos antes de volver a usarlo. Si el aparato sigue caliente, deje de utilizarlo inmediatamente y deséchelo o devuélvalo a su distribuidor.

7. CARACTERÍSTICAS TÉCNICAS

7.1. SÍMBOLOS UTILIZADOS

~ Corriente alterna (CA)

≡ Corriente continua (CC)

 Dispositivo con clase de protección II según DIN EN 61140


Hz Hercios

KB Tiempo de funcionamiento corto

mA Miliamperios-hora

A Amperios

V Voltios

 Es posible que las normas locales exijan que este aparato se deseche en instalaciones especializadas o en puntos de recogida únicamente. Siga las normas locales a la hora de eliminar dispositivos electrónicos.

 Muestra el número de serie del fabricante para poder identificar un dispositivo específico

 Limitación de temperatura: Indica las limitaciones de temperatura a los que el aparato puede exponerse de forma segura.

 Consulte las instrucciones

 Utilizar únicamente en interiores

 Símbolos generales de advertencia utilizados

 Ajuste de intensidad en 3 etapas

 Ajustes de frecuencia, 100Hz/50 Hz/Apagado

7.2. CARACTERÍSTICAS TÉCNICAS

- Condiciones de manejo: 5 °C (41 °F) a 30 °C (86 °F); humedad relativa entre el 15 % y el 93 %, sin condensación; presión atmosférica de 700 hPa a 1060 hPa
- Almacenamiento/transporte: -5 °C (23 °F) a 40 °C (104 °F); humedad relativa de hasta el 93 %, sin condensación; presión atmosférica de 500 hPa a 1060 hPa
- Modo de manejo: uso corto de 20/15 min
- Emisión de ruidos: máximo 70 dBA
- Enchufe cargador SK3
- Potencia de entrada: CA 100–240 V, 50–60 Hz, 300 mA
- Potencia de salida: CC 5 V, 2 A
- En el volumen de suministro estándar se incluye un enchufe del tipo F (conector UE). Se pueden adquirir adaptadores de red adicionales con otros enchufes de conexión o ya están incluidos en los correspondientes sets del país.
- Cable de carga USB A a USB C, longitud: aprox. 1 m
- Batería: Batería de iones de litio. Vida útil: 800 ciclos de carga. La batería cargada garantiza al menos 6 sesiones de tratamiento de 20 minutos cada una, siempre que la batería sea nueva y con una intensidad media. Tenga en cuenta que el uso frecuente del nivel de intensidad más alto puede reducir la duración de la batería.
- DAS NOVAFON datos de rendimiento de la batería: Capacidad 2400 mAh. Tensión 3,7 V
- DAS NOVAFON power datos de rendimiento de la batería: Capacidad 3400 mAh. Tensión 3,7 V
- Se declara la conformidad con 2015/863/UE, 2014/30/UE y el Reglamento 2016 n° 1091 (UKCA).

- Clase de protección IP22, que afirma: Protegido contra el acceso con un dedo. Protegido contra el goteo de agua que cae en ángulo [cuando se utilizan las tapas protectoras USB, no incluidas en el volumen de suministro estándar].
- Fabricante: NOVAFON GmbH, Daimlerstrasse 13, 71384 Weinstadt, Alemania

8. MANTENIMIENTO Y REPARACIÓN

8.1. LIMPIEZA Y ALMACENAMIENTO

ADVERTENCIA: No limpie el aparato durante el proceso de carga. Para la limpieza, desconecte el aparato de la corriente eléctrica. Retire los cabezales cuando limpie el dispositivo.

Limpie la carcasa del dispositivo y los cabezales con un paño limpio humedecido con agua potable o jabonosa suave. También pueden usarse toallitas sin alcohol. No se debe sumergir en agua ni utilizar limpiadores o disolventes fuertes. No utilice limpiadores o toallitas que contengan alcoholes (incluido etanol, isopropanol y acetona) de ningún tipo. No use disolvente de pintura, benceno o cualquier otro disolvente para laca. Deje que los cabezales y el aparato se sequen al aire completamente antes de volver a colocarlos.

No almacene su aparato NOVAFON en un lugar húmedo. No almacene o coloque su aparato NOVAFON en un lugar desde donde pueda desprenderse o caer al agua.

8.2. MEDIDAS EN CASO DE FALLOS

Póngase en contacto con nuestro Servicio de Atención al Cliente si se produce algún defecto o fallo (consulte los datos de contacto al final de este manual).

8.3. CONTROL DE SEGURIDAD Y MANTENIMIENTO

El aparatos de ondas sonoras NOVAFON no requiere ningún control regular o mantenimiento. Sin embargo, para garantizar un funcionamiento seguro, debe comprobar regularmente si los aparatos presentan daños evidentes. Tenga en cuenta que las leyes nacionales pueden obligarle a realizar comprobaciones de seguridad en el aparato. Por lo general, esto no se aplica a las personas privadas. Si tiene algún problema con su dispositivo, deséchelo o devuélvalo a su distribuidor.

8.4. ELIMINACIÓN

Este aparato debe eliminarse de acuerdo con las normativas locales y estatales. Este aparato no debe eliminarse nunca junto a la basura doméstica común. Para una eliminación respetuosa con el medio ambiente, es preciso desechar el aparato usado en un punto de recogida para la eliminación del equipo eléctrico y electrónico. Este aparato está sujeto a la Directiva europea sobre residuos de aparatos eléctricos y electrónicos (RAEE).

9. GARANTÍA

La garantía entra en vigor a partir de la fecha de entrega y cubre desperfectos que sean atribuibles a defectos de material o de fabricación durante un periodo de 2 años (24 meses). La cobertura de

la garantía requiere la presentación del comprobante de compra. La batería, el cable de carga y el enchufe, así como los accesorios, tienen una garantía de 6 meses.

La garantía no cubre: Daños debidos a un uso inadecuado, desgaste normal y consumo (también se aplica a los accesorios).

Queda excluido inicialmente el derecho de rescisión (anulación de venta), rebaja (reducción del precio de compra) o suministro posterior. No obstante, tendrá derecho a cambios o rebajas en caso de que no se elimine un defecto cubierto por la garantía dentro de un plazo razonable.

Cualquier daño causado por no utilizar el producto de acuerdo con su uso previsto o que resulte de un uso o mantenimiento inadecuado o irrazonable no estará cubierto por la garantía. El incumplimiento de este manual de instrucciones anulará la garantía. En estos casos, la responsabilidad recae en el usuario.

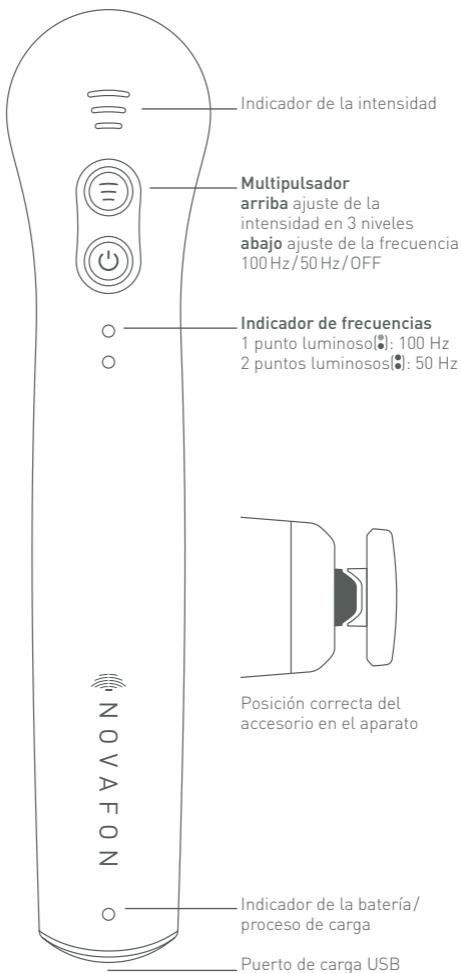
Es posible que algunos Estados no permitan dicha limitación, por lo que es posible que no se aplique en su caso. Esta garantía limitada le otorga derechos específicos y puede gozar de otros derechos que pueden variar de un Estado a otro.

En caso de reclamaciones, contacte directamente con su distribuidor.

10. SERVICIO DE ATENCIÓN AL CLIENTE

El aparato NOVAFON requiere un ajuste preciso. Por lo tanto, las reparaciones que se requieran deberán ser llevadas a cabo exclusivamente por el Servicio de atención al cliente de NOVAFON. Por favor, no envíe su aparato defectuoso sin antes contactar con el distribuidor por teléfono para informar de los daños y determinar el alcance de la reparación. La reparación podría ser más cara que un nuevo dispositivo. Si dentro del plazo de garantía la reparación no resulta rentable, NOVAFON o su distribuidor le ofrecerá un aparato de recambio (con una garantía de 24 meses).

Puede consultar estas instrucciones también como PDF en www.novafon.com.





NOVAFON GmbH, Daimlerstraße 13, 71384 Weinstadt, Germany
info@novafon.de, Tel: +49 7151 133 970, www.novafon.com

0200001_V02 – Stand: 06/2021